

SPECYFIKACJE TECHNICZNE WYKONANIA

I ODBIORU ROBÓT

TEMAT: Przebudowa wnętrza budynku Delegatury
Dolnośląskiego Urzędu Wojewódzkiego w Legnicy przy
ul. Skarbka 3 na potrzeby Punktu Obsługi Klienta.

LOKALIZACJA: Delegatura Dolnośląskiego Urzędu Wojewódzkiego w
Legnicy przy ul. Skarbka 3

INWESTOR: Dolnośląski Urząd Wojewódzkiego we Wrocławiu
Ul. Powstańców Warszawy 1
50-153 Wrocław

ZESTAWIENIE SPECYFIKACJI:

- 1. Specyfikacja techniczna wykonania i odbioru robót budowlanych - STB**
- 2. Specyfikacja techniczna wykonania i odbioru robót sanitarnych - STS**
- 3. Specyfikacja techniczna wykonania i odbioru robót elektrycznych
i okablowania- STE**

SPECYFIKACJA TECHNICZNA WYKONANIA I ODBIORU ROBÓT (branża budowlana) STB

**KOD CPV : 45210000-2 - Roboty budowlane w zakresie budynków.
45400000-1 - Roboty wykończeniowe w zakresie obiektów budowlanych.**

Przedmiotem opracowania jest Specyfikacja techniczna wykonania i odbioru robót remontu wnętrza budynku Delegatury Dolnośląskiego Urzędu Wojewódzkiego w Legnicy przy ul. Skarbka 3 na potrzeby Punktu Obsługi Klienta wraz z projektem przebudowy dwóch toalet (na potrzeby osób niepełnosprawnych oraz pracowników Delegatury) i modernizacją serwerowni.

Przedmiot opracowania niniejszego projektu obejmuje przebudowę pomieszczeń wewnątrz budynku i modernizacja istniejących węzłów sanitarnych. Projekt ma za zadanie: Poprawę standardu i zwiększenie przepustowości obsługi cudzoziemców w Delegaturze DUW w Legnicy, dofinansowany w ramach Funduszu Azylu, Migracji i Integracji, zakłada realizację inwestycji publicznej polegającej na przebudowie wnętrza budynku Delegatury Dolnośląskiego Urzędu Wojewódzkiego w Legnicy przy ul. Skarbka 3 na potrzeby Punktu Obsługi Klienta, wraz z dostawą i montażem niezbędnego wyposażenia meblowego i teleinformatycznego do obsługi obywateli państw trzecich.

Projektowane prace budowlane we wnętrzach obejmują:

- wyburzenia, rozbiórki i demontaże;
- wymianę stolarki drzwiowej z dostosowaniem wymiarów oraz kierunku otwierania do obowiązujących przepisów oraz montaż nawietrzaków w istniejących oknach
- wymianę posadzek ceramicznych okładzin ściennych i podłogowych;
- remont instalacji wodociągowej, kanalizacyjnej ;
- wykonanie wentylacji w modernizowanych sanitariatach oraz klimatyzacji w serwerowni;
- remont instalacji elektrycznej;
- montaż zabudowy meblowej;
- instalacje niskoprądowe
- roboty wykończeniowe.

Charakterystyka obiektu.

Budynek zachowuje dotychczasową funkcję biurową – Oddział Paszportowy i Obsługi Klienta.

Specyfikacja techniczna wykonania i odbioru robót budowlanych - STB

I. WSTĘP

1.1. Przedmiot STW i OR.

Przedmiotem niniejszej specyfikacji technicznej wykonania i odbioru robót (STWiOR) są wymagania ogólne dotyczące wykonania i odbioru robót budowlanych w zakresie określonym w dokumentacji.

1.2. Zakres stosowania STW i OR.

Specyfikacja techniczna stanowi dokument przetargowy i kontraktowy przy zlecaniu i realizacji robót budowlanych w zakresie jw.

1.3. Zakres robót objętych STW i OR.

Ustalenia zawarte w niniejszej specyfikacji obejmują wymagania dla całości robót.

1.3.1. Zakres prac

Planowany zakres robót budowlanych (sala główna)

- a) zakłada się demontaż istniejącego wyposażenia meblowego, remont posadzki, dostawę i montaż nowego wyposażenia, wraz z zapewnieniem niezbędnej instalacji elektrycznej, niskoprądowej, oświetlenia, wentylacji i wszystkich innych nośników niezbędnych do uruchomienia stanowisk pracy i poczekalni dla klientów.
- b) układ konstrukcyjny budynku pozostaje bez zmian,
- c) wymiary budynku nie ulegają zmianie,
- d) wygląd zewnętrzny głównej bryły budynku nie ulega zmianie,
- e) częściowy demontaż podłogi z parkietu i zastąpienie jej płytą granitową dopasowaną do istniejącej,
- f) cyklinowanie i uzupełnienie (około 20%) istniejącego parkietu,
- g) demontaż istniejącej aranżacji ze ścianek cało szklanych oraz demontaż istniejących biurek z marmurowym blatem,
- h) demontaż istniejącej ściany z g-k przy stanowisku kasy,
- i) malowanie sufitów w częściach gdzie występują płyty gk (około 70%),
- j) wymiana stropu podwieszzonego – na istniejącym ruszcie montaż nowych płyt 60x60 - około 30%,
- k) w miejscach gdzie są zaprojektowane krzesła dla pracowników należy przewidzieć zabezpieczenie podłogi w formie maty przezroczystej z wykładziny pcv o wymiarach min. 110cmx80cm,
- l) nowa aranżacja obejmująca wymianę mebli biurowych; biurka wyposażone w szufladę na klawiaturę, w kosz do podwieszenia komputera oraz w ścianki wydzielające stanowiska obsługi, ścianki do wysokości 130cm; każde biurko wyposażone w boks kółkach. Przedmiot zamówienia obejmuje wykonanie projektu aranżacji wnętrza.

Planowany zakres ingerencji w infrastrukturę teleinformatyczną

W ramach zapewnienia infrastruktury teleinformatycznej przewiduje się wymianę i budowę infrastruktury teleinformatycznej w celu umożliwienia współpracy z systemem POBYT v. 2, budowę infrastruktury telekomunikacyjnej i informatycznej umożliwiającej podłączenie telefonów i sprzętu komputerowego, a także infrastruktury wykorzystywanej do systemu kolejkowego. Infrastruktura telekomunikacyjna jak i sprzęt informatyczny muszą być dedykowane na potrzeby systemu POBYT v.2, tj. niezależne od infrastruktury wykorzystywanej przez

Dolnośląski Urząd Wojewódzki. W ramach realizacji tej części planuje się modernizację istniejącej infrastruktury, tj.:

- a) modernizację punktu dystrybucyjnego na parterze,
- b) demontaż starej instalacji logicznej w remontowanym obszarze sali obsługi,
- c) wykonanie (wymianę) torów kablowych dla sieci logicznej i systemu kolejkowego,
- d) wymianę instalacji logicznej i doprowadzenie jej do zmodernizowanego punktu dystrybucyjnego na parterze, pomieszczeń znajdujących się na parterze, tymczasowych stanowisk na Sali obsługi,
- e) zainstalowanie nowej szafy teleinformatycznej 42U w punkcie dystrybucyjnym,
- f) rozszycie kabli logicznych na patch panelach,
- g) montaż patch paneli, organizatorów poziomych w punkcie dystrybucyjnym oraz gniazd logicznych na tymczasowych stanowiskach obsługi,
- h) wykonanie pomiarów nowej instalacji logicznej,
- i) wykonanie przyłączy światłowodowych do punktu dystrybucyjnego,
- j) wykonanie przyłącza energetycznego do szafy teleinformatycznej,
- k) wykonanie przyłącza operatora internetowego do obsługi systemu paszportowego w nowej szafie teleinformatycznej,
- l) montaż nowego UPS-a, nowego przełącznika oraz posiadanego routera w szafie rack do obsługi cudzoziemców,
- m) montaż nowej klimatyzacji w punkcie dystrybucyjnym,
- n) montaż i podłączenie routera pobytowego w szafie rack,
- o) przeniesienie i montaż serwera paszportowego do punktu dystrybucyjnego,
- p) przeniesienie i montaż urządzeń sieciowych systemu paszportowego do punktu dystrybucyjnego,
- q) ułożenie okablowania strukturalnego do systemu kolejkowego,
- r) demontaż starej instalacji logicznej w pomieszczeniach biurowych na parterze,
- s) demontaż starej instalacji logicznej w remontowanym obszarze sali obsługi,
- t) ułożenie nowej instalacji logicznej z punktu dystrybucyjnego do docelowych stanowisk na Sali obsługi,
- u) montaż gniazd logicznych na docelowych stanowiskach obsługi,
- v) instalacja kontroli dostępu,

Planowany zakres robót budowlanych (łazienka dla osób z niepełnosprawnością ruchową)

- a) demontaż istniejącego układu funkcjonalnego w pomieszczeniu w.c.,
- b) wyburzenie istniejącej ścianki pomiędzy w.c. a pomieszczeniem technicznym w celu poszerzenia wjazdu dla osób niepełnosprawnych do łazienki,
- c) poszerzenie otworu wejściowego i dostosowanie go do wymagań dla osób niepełnosprawnych,
- d) zmiana aranżacji urządzeń sanitarnych,
- e) położenie nowych płytek na posadzce i na ścianach,
- f) malowanie sufitów,
- g) montaż nowo projektowanych drzwi wejściowych,

Planowany zakres robót budowlanych (pomieszczenie socjalne)

- a) demontaż istniejącego układu funkcjonalnego pomieszczenia socjalnego,
- b) zmiana aranżacji wnętrza,
- c) zaprojektowanie punktów przyłączenia urządzeń sanitarnych (zlew, woda, itd.),
- d) malowanie pomieszczenia,
- e) dostawa i montaż nowego wyposażenia meblowego,

- f) Uwaga! W pomieszczeniu socjalnym znajdują się tablice elektryczne częściowo obsługujące istniejącą Salę Obsługi Klientów.

Zakłada się realizację robót budowlano-montażowych na czynnym obiekcie, z minimalizacją kolizji z pomieszczeniami biurowymi i dotychczas wykorzystywanymi stanowiskami obsługi klientów, z odpowiednim etapowaniem robót budowlano-montażowych, umożliwiającym funkcjonowanie części stanowisk obsługi klienta.

Powierzchnia użytkowa remontowanych pomieszczeń budynku:

WC dla niepełnosprawnych – m2 8,69

Przedsiónek – m2 3,03

Serwerownia – m2 11,23

Pomieszczenie socjalne – m2 14,73

Sala obsługi – m2 322,44

Budynek wyposażony jest w niżej wyszczególnione instalacje :

- wody zimnej;
- hydrantową;
- wody ciepłej;
- centralnego ogrzewania;
- kanalizacji sanitarnej
- wentylacji grawitacyjnej;
- wentylacji mechaniczną i klimatyzacji;
- oświetleniową i gniazd wtyczkowych –ogólną;
- odgromową;
- siłową;
- oświetlenia awaryjnego (bezpieczeństwa);
- telefoniczna i niskoprądową;
- instalacja ochrony od porażeń elektrycznych i połączeń;
- wyrównawczych;
- instalacja ochrony przepięciowej.

1.4. Określenia podstawowe.

Użyte w STW i OR wymienione poniżej określenia należy rozumieć w każdym przypadku następująco:

1.4.1. Dziennik budowy - dziennik, wydany przez Inwestora, stanowiący dokument przebiegu robót budowlanych oraz zdarzeń i okoliczności zachodzących w toku ich wykonywania.

1.4.2. Kierownik budowy - osoba posiadająca stosowne uprawnienia do prowadzenia robót wyznaczona przez Wykonawcę, upoważniona do kierowania robotami i do występowania w jego imieniu w sprawach realizacji umowy.

1.4.3. Przedstawiciel zamawiającego - osoba upoważniony przez zamawiającego.

1.4.4. Polecenie Przedstawiciela zamawiającego - wszelkie polecenia przekazane Wykonawcy przez Przedstawiciela zamawiającego, w formie pisemnej, dotyczące sposobu realizacji robót lub innych spraw związanych z prowadzeniem budowy.

1.4.5. Przetargowa dokumentacja - przedmiar robót który wskazuje lokalizację, charakterystykę i wymiary obiektów będącego przedmiotem robót.

1.5. Ogólne wymagania dotyczące robót.

Wykonawca robót jest odpowiedzialny za jakość ich wykonania oraz za ich zgodność z opisem przedmiotu zamówienia, "projektem" budowlanym, sanitarnym i elektrycznym, STW i OR i poleceniami Przedstawiciela zamawiającego.

1.5.1. Przekazanie terenu budowy.

Zamawiający w terminie określonym w dokumentach umowy przekaże Wykonawcy teren budowy.

1.5.2. Zgodność robót z dokumentacją przetargową i STW i OR. Dokumentacja przetargowa, STW i OR oraz dodatkowe dokumenty przekazane przez Przedstawiciela zamawiającego Wykonawcy stanowią część umowy, a wymagania wyszczególnione w choćby w jednym z nich są obowiązujące dla Wykonawcy tak jakby zawarte były w całej dokumentacji. Wykonawca nie może wykorzystywać błędów lub opuszczeń w dokumentach kontraktowych.

1.5.3. Zabezpieczenie terenu budowy.

Wykonawca dostarczy, zainstaluje i będzie utrzymywać tymczasowe urządzenia zabezpieczające aż do czasu zakończenia i odbioru ostatecznego robót, w tym: ogrodzenia, poręcze, oświetlenie, sygnały, dozorców, wszelkie inne środki niezbędne do ochrony robót, wygody społeczności i innych. Koszt zabezpieczenia terenu budowy nie podlega odrębnej zapłacie i przyjmuje się, że jest włączony w koszty ogólne budowy.

1.5.4. Ochrona przeciwpożarowa.

Wykonawca będzie przestrzegać przepisy ochrony przeciwpożarowej. Wykonawca będzie utrzymywać sprawny sprzęt przeciwpożarowy, wymagany przez odpowiednie przepisy na terenie budowy oraz w maszynach i pojazdach. Materiały budowlane będą składowane w sposób zgodny z odpowiednimi przepisami i zabezpieczone przed dostępem osób trzecich. Prace niebezpieczne pożarowo (spawanie) prowadzone będą po uzyskaniu pisemnej zgody Kierownika składu i pod nadzorem WSP składu. Wykonawca będzie odpowiedzialny za wszelkie straty spowodowane pożarem wywołanym jako rezultat realizacji robót albo przez personel Wykonawcy.

1.5.5. Bezpieczeństwo i higiena pracy.

Podczas realizacji robót Wykonawca będzie przestrzegać przepisów dotyczących bezpieczeństwa i higieny pracy. W szczególności Wykonawca ma obowiązek zadbać, aby personel nie wykonywał pracy w warunkach niebezpiecznych, szkodliwych dla zdrowia oraz nie spełniających odpowiednich wymagań sanitarnych. Wykonawca zapewni i będzie utrzymywał wszelkie urządzenia zabezpieczające, socjalne oraz sprzęt i odpowiednią odzież dla ochrony życia i zdrowia osób zatrudnionych na budowie oraz dla zapewnienia bezpieczeństwa publicznego. Roboty prowadzić zgodnie z rozporządzeniem Ministra Infrastruktury z dnia 06.02.2003 r. (Dz. U. Nr 47 poz. 401) w sprawie bezpieczeństwa i higieny pracy podczas wykonywania robót budowlanych. (Dz. U. nr 71 poz. 649). Uznaje się, że wszelkie koszty związane z wypełnieniem wymagań określonych powyżej nie podlegają odrębnej zapłacie i są uwzględnione w cenie umownej.

1.5.6. Ochrona i utrzymanie robót.

Wykonawca będzie odpowiedzialny za ochronę robót i za wszelkie materiały i urządzenia używane do robót od daty rozpoczęcia do daty zakończenia robót (do wydania potwierdzenia zakończenia przez Przedstawiciela zamawiającego).

Wykonawca będzie utrzymywać przedmiot umowy, obiekty i urządzenia z nim związane do czasu odbioru ostatecznego.

2. MATERIAŁY

2.1 Wykonawca zobowiązany jest do wykonania przedmiotu umowy przy użyciu materiałów zgodnych z opisem przedmiotu zamówienia, specyfikacją oraz złożoną ofertą.

2.2 Zastosowane materiały muszą spełniać wymogi ustawy z dnia 16.04.2004 roku o wyrobach budowlanych (Dz.U. z 2014r.poz 883).

3. SPRZĘT

Wykonawca jest zobowiązany do używania jedynie takiego sprzętu, który jest fabrycznie przeznaczony do używania przy tego rodzaju pracach i nie spowoduje niekorzystnego wpływu na ich jakość. Sprzęt używany do robót powinien być zgodny z ofertą Wykonawcy. Sprzęt używany przez Wykonawcę do wykonania prac winien być utrzymywany w dobrym stanie technicznym i gotowości do pracy zgodnie z przepisami dotyczącymi jego użytkowania.

4. TRANSPORT

Wykonawca jest zobowiązany do stosowania środków transportu spełniających wymagania przepisów o ruchu drogowym. Wykonawca będzie usuwać na bieżąco, na własny koszt, wszelkie zanieczyszczenia spowodowane jego pojazdami na drogach kompleksu wojskowego i na dojazdach do miejsca robót.

5. WYKONANIE ROBÓT

Wykonawca jest odpowiedzialny za prowadzenie robót zgodnie z umową oraz za jakość wykonywanych robót zgodną z wymaganiami STW i OR oraz poleceniami Przedstawiciela zamawiającego. Wykonanie robót zgodnie z opracowaną szczegółową specyfikacją techniczną oraz projektem budowlanym.

6. KONTROLA JAKOŚCI ROBOT

Do obowiązków Wykonawcy należy zapewnienie wysokiej jakości robót zgodnie z PN, STW i OR, zasadami sztuki budowlanej oraz poleceniami i ustaleniami przekazanymi przez Przedstawiciela zamawiającego. Wykonawca jest odpowiedzialny za pełną kontrolę prac. Kontrola jakości polega na sprawdzeniu kompletności dokonanych czynności oraz sprawdzeniu braku zagrożeń na miejscu.

Dokumenty budowy

Do dokumentów budowy zalicza się następujące dokumenty:

- dziennik budowy,
- protokoły przekazania terenu budowy,
- protokoły odbioru robót,
- protokoły z porad i ustaleń,
- korespondencję na budowie.

7. OBMIAR ROBÓT

Oferent będzie miał możliwość zapoznania się z zakresem robót podczas wizji lokalnej, pobrania wymiarów poszczególnych elementów robót i przeanalizowania innych czynników mających wpływ na cenę ryczałtową i wykonanie zamówienia. Załączony przedmiar robót jest materiałem z którym Wykonawca powinien się zapoznać na miejscu budowy, jakiegokolwiek nieścisłości lub przeoczenie (opuszczenie) w ilościach podanych w opisie wchodzi w zakres ryzyka Wykonawcy i nie zwalnia to Wykonawcy od obowiązku ukończenia wszystkich robót.

8. ODBIÓR ROBÓT

8.1. Rodzaje odbiorów robót.

W zależności od ustaleń odpowiednich STW i OR, roboty podlegają następującym etapom odbioru:

- odbiorowi częściowemu - elementów podlegających zakryciu,

- odbiorowi ostatecznemu.

8.2. Odbiór częściowy.

Odbiór częściowy polega na ocenie ilości i jakości wykonanych części robót. Odbioru częściowego robót dokonuje się wg zasad jak przy odbiorze ostatecznym robót. Odbioru robót dokonuje Przedstawiciel zamawiającego.

8.3. Odbiór końcowy robót

Odbiór końcowy polega na finalnej ocenie rzeczywistego wykonania robót w odniesieniu do ich ilości, jakości i wartości. Całkowite zakończenie robót oraz gotowość do odbioru końcowego będzie stwierdzona przez Wykonawcę wpisem do wewnętrznego dziennika budowy z bezzwłocznym powiadomieniem na piśmie o tym fakcie Przedstawiciela zamawiającego.

Odbiór końcowy robót nastąpi w terminie ustalonym w umowie, licząc od dnia potwierdzenia przez Przedstawiciela zamawiającego zakończenia robót.

Odbioru końcowego robót dokona komisja wyznaczona przez Zamawiającego w obecności Przedstawiciela zamawiającego i Wykonawcy.

8.3.1. Dokumenty do odbioru końcowego.

Podstawowym dokumentem do dokonania odbioru końcowego robót jest protokół odbioru końcowego robót sporządzony wg wzoru ustalonego przez Zamawiającego.

Do odbioru końcowego Wykonawca jest zobowiązany przygotować następujące dokumenty:

- dokumentację, jeśli została sporządzona w trakcie realizacji umowy,
- wewnętrzny dziennik budowy,
- obmiar robót.

Wszystkie zarządzone przez komisję roboty poprawkowe lub uzupełniające będą zestawione wg wzoru ustalonego przez Zamawiającego.

Termin wykonania robót poprawkowych i robót uzupełniających wyznaczy komisja.

8.4. Odbiór pogwarancyjny.

Odbiór pogwarancyjny polega na ocenie wykonanych robót związanych z usunięciem wad stwierdzonych przy odbiorze ostatecznym i zaistniałych w okresie gwarancyjnym. Odbiór pogwarancyjny będzie dokonany na podstawie oceny wizualnej.

9. PODSTAWA PŁATNOŚCI

Podstawą płatności jest ryczałtowa cena skalkulowana przez Wykonawcę w złożonej ofercie, uwzględniająca wszystkie czynności, wymagania, utrudnienia i badania składające się na jej wykonanie określone dla tej roboty w STW i OR. Cena ryczałtowa robót obejmuje:

- robocizną bezpośrednią wraz z towarzyszącymi kosztami,
- wartość zużytych materiałów wraz z kosztami zakupu, magazynowania, ewentualnych ubytków i transportu na teren budowy,
- utylizację odpadów,
- wartość pracy sprzętu wraz z towarzyszącymi kosztami,
- koszty pośrednie, zysk kalkulacyjny i ryzyko,
- podatki obliczone zgodnie z obowiązującymi przepisami,
- inne koszty związane z ryczałtowym charakterem wynagrodzenia.

10. PRZEPISY ZWIĄZANE

1. Ustawa z dnia 7 lipca 1994 roku - Prawo budowlane.
2. Rozporządzenie Ministra Infrastruktury z dnia 06.02.2003 r. w sprawie bezpieczeństwa i higieny pracy podczas wykonywania robót budowlanych.
3. Rozporządzenie Ministra Infrastruktury z dnia 26.06.2003 roku w sprawie dziennika budowy, montażu i rozbiórki, tablicy informacyjnej oraz ogłoszenia zawierające dane dotyczące BHP i ochrony zdrowia.
4. Ustawa z dnia 27.04.2001 roku - Prawo ochrony środowiska.
5. Rozporządzenie Ministra Spraw Wewnętrznych i Administracji z dnia

16.06.2013r. w sprawie ochrony przeciwpożarowej budynków, innych obiektów budowlanych i terenów.

11. WYMAGANIA WYKONANIA I ODBIORU ROBÓT

Przy realizacji zadania, Wykonawca zobowiązany jest do przestrzegania i stosowania niniejszych wymogów:

Warunków technicznych robót:

- wykonanie robót zgodnie z wymogami określonymi w STW i OR, opisie przedmiotu zamówienia i przedmiarze robót,
- jakość robót i technologia musi odpowiadać wymogom sztuki budowlanej,
- sprzęt stosowany na budowie winien być sprawny technicznie oraz posiadać dokumenty potwierdzające dopuszczenie do użytkowania,
- roboty należy prowadzić zgodnie z:
 - A) Rozporządzeniem Ministra Infrastruktury z dnia 06.02.2003r. (Dz.U. Nr 47 poz. 401) w sprawie bezpieczeństwa i higieny pracy podczas wykonywania robót budowlanych.
 - B) Rozporządzeniem Ministra Infrastruktury z dnia 12.04.2001 roku w sprawie warunków technicznych jakim powinny odpowiadać budynki i ich usytuowanie (Dz.U. nr 75 poz. 690 ze zm.).

Załączony przedmiar w opisie przedmiotu zamówienia jest dokumentem pomocniczym dla oferenta w zakresie ilości robót. Oferent jest zobowiązany do dokonania sprawdzenia na obiekcie zakresu ilościowego robót i wykonania ich szczegółowego pomiaru dla celów wyceny własnej oferty.

Warunki wykonywania robót przez Wykonawcę:

- wykonywanie robót zgodnie z przepisami prawa budowlanego i sztuką budowlaną,
- opracowanie planu bezpieczeństwa i ochrony zdrowia,
- odpady powstałe w wyniku realizacji niniejszej umowy Wykonawca usunie z placu budowy we własnym zakresie i zagospodaruje zgodnie z obowiązującymi przepisami wynikającymi z ustawy o odpadach,
- prowadzenie dokumentów budowy zgodnie z ustawą prawo budowlane,
- prowadzenie właściwej ochrony przeciwpożarowej zgodnie z odrębnymi przepisami,
- przestrzeganie podczas realizacji robót przepisów bhp,
- znajomość przepisów związanych z prowadzonymi robotami i w pełni ich przestrzeganie,
- prowadzenie ksiąg obmiarów,
- zgłaszanie robót do odbiorów częściowych, zanikających i ulegających zakryciu,
- przygotowanie obiektu do odbioru końcowego,
- uporządkowanie placu budowy i przyległego terenu, rozliczenia wykonywanych robót, wykonanie do dnia odbioru i przedstawienie inwestorowi kompletu dokumentów budowy wymaganych przepisami prawa budowlanego,
- realizacja robót zgodnie z ustaleniami przedstawiciela Zamawiającego, dokonanie rozliczenia z użytkownikiem za zużyte media.

Warunki przy robotach rozbiórkowych:

- odpady pochodzące z demontażu należy przekazać do utylizacji,
- dokument potwierdzający utylizację dołączyć do dokumentacji budowy,

12. SZCZEGÓŁOWY OPIS WYKONANIA ROBÓT.

ROBOTY BUDOWLANE SPECYFIKACJA STB:

12. 1. Element CPV 45111300-1

Roboty rozbiórkowe i demontażowe:

1. Skucie okładzin ściennych z płytek ceramicznych w pomieszczeniach "mokrych".
2. Rozebranie posadzek z płytek ceramicznych wraz z cokołami w pomieszczeniach "mokrych".
3. Rozebranie wyposażenia meblowego Sali obsługi z wszystkimi robotami pomocniczymi.
4. Skucie luźnych i odpadających tynków w pomieszczeniach "mokrych".
5. Wyburzenie ścian kabin WC w pomieszczeniu WC dla niepełnosprawnych na parterze.
6. Poszerzenie otworów drzwiowych i przejść między pomieszczeniami.
Przed przystąpieniem do robót sprawdzić wymiary i osadzenie istniejących nadproży. W razie potrzeby wymienić na nowe dostosowane do wielkości otworu i grubości ściany.
7. Demontaż stolarki drzwiowej wewnętrznej wraz z wykuciem ze ścian ościeżnic drzwiowych w pomieszczeniach "mokrych".
8. Rozebranie podłóg wraz z podkładem w serwerowni, pomieszczeniu socjalnym oraz remont istniejącej posadzki w Sali obsługi.
9. Rozebranie wyposażenia meblowego i ścianek działowych aluminiowych i z płyt GK w Sali obsługi.
10. Załadunek i wywóz do utylizacji materiałów rozbiórkowych.

12.2. Element CPV 45432100-5

Roboty posadzkowe:

1. **Wykonanie nowych warstw podłogowych w pomieszczeniach WC, pomieszczeniu socjalnym i serwerowni.**
2. Wykonanie nowych warstw izolacyjnych w pomieszczeniach sanitarnych.

Płytki podłogowe mają spełniać następujące wymagania:

- | | |
|--------------------------------------------------|----------------------------------------------|
| - Poślizgowość | - R11, |
| - Ścieralność | - kl. III PEI3/1500
wg PN-EN ISO 10545-7, |
| - Grubość | - 10 - 12 mm |
| - Wytrzymałość | - 2,5 kN, |
| - Nasiąkliwość wodna poniżej 0,5 %; | |
| • ścieralność wgłębna max. 175 mm ³ ; | |
| • odporność na plamienie min. klasa 4; | |
| • twardość płytek min. klasa 7; | |

Ułożenie posadzki należy poprzedzić wykonaniem izolacji z folii płynnej 2 x i próbą szczelności przez czas 24÷36 h – dotyczy sanitariatów. Na styku z innym rodzajem posadzki planować założenie kątownika lub listwy łączeniowej (aluminiowa lub mosiężna). Cokoliki w pomieszczeniach sanitarnych, planować jako wyoblone o wys. 10 cm z elementami „kąt” i „róg”. W pomieszczeniach, gdzie nie planowana jest glazura, cokoliki przy posadzkach zabezpieczyć taśmą.

3. Wykonanie i odbiór robót budowlanych

- wymagania i właściwości materiałów wg polskich lub europejskich norm, potwierdzone przez aprobaty techniczne i świadectwa dopuszczenia do stosowania w budownictwie oraz zgodnie z instrukcjami producenta,

- wymagania w zakresie sposobu wykonania i odbioru robót zgodnie z „Warunkami technicznymi wykonania i odbioru robót budowlano-montażowych” tom I cz.1 dział 8; cz.4 dział 25 i 26 oraz instrukcjami producenta stosowanych materiałów.

12.3. Element CPV 45410000-4

Roboty w zakresie tynkowania:

1. Wykonanie tynku kat. III w miejscach uprzednio zbitych.
2. Uzupelnienie tynku kat. III w miejscach wyburzeń oraz przy obsadzonych nowych ościeżnicach drzwiowych.
3. Podkładem pod malowanie ścian i wykonanie wykładzin w sanitariatach jest tynk cementowy klasy III na ścianach wewnętrznych w sanitariatach, pomieszczeniu socjalnym i serwerowi. Wszystkie materiały powinny posiadać dokumenty uprawniające do zabudowy (aprobatay techniczne, atesty, deklaracje zgodności).

Wykonanie i odbiór robót budowlanych

Wymagania i właściwości materiałów wg polskich lub europejskich norm, potwierdzone przez aprobaty techniczne i świadectwa dopuszczenia do stosowania w budownictwie oraz zgodnie z instrukcjami producenta, Wymagania w zakresie sposobu wykonania i odbioru robót zgodnie z „Warunkami technicznymi wykonania i odbioru robót budowlano-montażowych” tom I cz.4 dział 22 i 24 oraz instrukcjami producenta stosowanych materiałów.

12.4. Element CPV 45431000-7

Roboty w zakresie okładzin ściennych:

1. Przygotowanie podłoża pod wykonanie okładzin ściennych z płytek ceramicznych wg opisu technicznego w dokumentacji i części rysunkowej. Obłożenie ścian pomieszczeń "mokrych" glazurą do wysokości 2,12 m. Nowe ściany działowe tynkować tynkami trójwarstwowymi, zatartymi na gładko klasy III. W pomieszczeniach mokrych oraz na obudowy instalacji wod-kan można zastosować płyty GK wodoodporne. Do wysokości 2,12m ścian należy przykleić płytki ceramiczne naścienne. Płytki układać na kleju wodoodpornym elastycznym. Klej musi spełniać następujące wymagania:

Gęstość nasypowa:	ok. 1,38 kg/dm ³ 7,0– 7,5 l wody na worek 25 kg
Proporcje mieszania:	0,28 – 0,30 l wody na 1 kg
Grubość warstwy kleju:	od 3 do 6 mm
Czas obróbki (+20°C):	ok. 3 godzin
Temperatura aplikacji (powietrza i podłoża):	co najmniej +5°C
Czas otwarty*:	ok. 30 minut
Możliwość chodzenia oraz spoinowanie**:	po ok. 24 godzinach
Pełne obciążenie**:	po 7 dniach
Zużycie:	ok. 1,5 kg/m ² przy grubości warstwy 1 mm

* W zależności od temperatury i miejsca budowy czas otwarty kleju może ulec skróceniu (w wyższych temperaturach) lub wydłużeniu (w niskich

temperaturach).

** W temperaturze +20 °C i względnej wilgotności powietrza 65 %.

Glazurę na styku z tynkiem wykończyć listwami aluminiowymi, w narożnikach zewn. szlifować. Zastosować płytki gatunku pierwszego.

Glazura o parametrach:

- Ścieralność - kl. III PEI3/1500 wg PN-EN ISO 10545-7,
- Grubość - 7-10mm
- Wytrzymałość - 0,6kN
- Odporność na plamienia - min. kl. III
- Wymagana odporność na pęknięcia włoskowate.

Wykonanie i odbiór robót budowlanych

- wymagania i właściwości materiałów wg polskich lub europejskich norm, potwierdzone przez aprobaty techniczne i świadectwa dopuszczenia do stosowania w budownictwie oraz zgodnie z instrukcjami producenta,
- wymagania w zakresie sposobu wykonania i odbioru robót zgodnie z „Warunkami technicznymi wykonania i odbioru robót budowlano-montażowych” tom I cz. 3 dział 18; cz.4 dział 26 oraz instr. producenta stosowanych materiałów.

12.5. Element CPV 454442100-8

Roboty malarskie:

1. Zeskrobanie i zmycie starych farb ze ścian i sufitów.
2. Gruntowanie ścian i sufitów.
3. Wykonanie gładzi gipsowych na ścianach i sufitach.
4. Dwukrotne malowanie farbami zmywalnymi powierzchni ścian i sufitów.

Parametry techniczne farby emulsyjnej na ściany w pomieszczeniach:

- odporność na szorowanie (wg ISO 11998) - klasa 2
- odporność na zmywanie (wg PN-92/C-81517) [liczba cykli] - min. 3500
- odporność chemiczna - odporne na przecieranie rozcieńczonymi detergentami i na słabe rozpuszczalniki, np. benzynę
- odporność na wysokie temperatury [°C] - +80[°C]

Parametry techniczne farby emulsyjnej na sufity:

- odporność na szorowanie (wg ISO 11998) - klasa 3
- odporność na zmywanie (wg PN-92/C-81517) [liczba cykli] - min. 2200
- odporność chemiczna - odporne na przecieranie rozcieńczonymi detergentami i na słabe rozpuszczalniki, np. benzynę

Wykonanie i odbiór robót budowlanych

- wymagania i właściwości materiałów wg polskich lub europejskich norm, potwierdzone przez aprobaty techniczne i świadectwa dopuszczenia do stosowania w budownictwie oraz zgodnie z instrukcjami producenta,
- wymagania w zakresie sposobu wykonania i odbioru robót zgodnie z „Warunkami technicznymi wykonania i odbioru robót budowlano-montażowych” tom I cz.4 dział 26 i 27 oraz instrukcjami producenta stosowanych materiałów.

12.6. Element CPV 45450000-6

Pozostałe prace budowlane:

Stolarka drzwiowa i przegrody aluminiowe

Ścianki aluminiowe przeszklone o wysokości 220cm z drzwiami. Ścianki aluminiowe z drzwiami jednoskrzydłowymi wyposażonymi w 1 zamek z kpl. klamek, samozamykacz wierzchni od strony wewnętrznej i wypełnione zestawem szklanym. Kolorystyka – naturalne aluminium. Wypełnienie szyba matowa.

Projektuje się ścianki aluminiowe systemowe wypełnione szkłem bezpiecznym, ramy w kolorze naturalne aluminium. Ścianki przymocować do ścian murowanych i słupów zgodnie z wytycznymi producenta. W ściankach zamontować drzwi systemowe w całości przeszklone szkłem bezpiecznym. Wypełnienie szyba matowa.

Opis systemu ścianek aluminiowych

- ścianki tworzone na bazie profilu głównego 60 x 35mm, grubość ścianki 1,8mm; profil ten służy jako słupek, przewiązka górna, dolna, pośrednia;
- profil wykonany ze stopu aluminium EN AW-6060 wg normy PN-EN 573-3:2014, stan T5 wg normy PN-EN 515:1996;
- właściwości mechaniczne wg normy PN-EN 755-2:2014;
- profile łączone w ramy ścianek za pomocą systemowego łącznika mimośrodowego;
- przeszklenie montowane w system za pomocą listew przyszybowych z aluminium;
- przeszklenie ze szkła bezpiecznego, warstwowego, wg normy PN-EN ISO 12543-2:2011, o grubości 6,4 mm;
- drzwi wewnętrzne, aluminiowe, ramowe;
- właściwości wytrzymałościowe wg normy PN-EN 1192:2001;
- profil główny 92 x 40mm, grubość ścianki 1,8mm;
- profil łączony w postać ramy drzwiowej, w narożach za pomocą dwóch śrub M8 x 40mm.
- ramiaki pionowe skrzydła, wzdłuż krawędzi pionowych, zewnętrznych, wykończone za pomocą listwy z PVC -U.
- przeszklenie montowane analogicznie jak w modułach stałych.
- ościeżnica systemowa powstaje poprzez połączenie słupka profilu głównego z nakładką ościeżnicową.
- zawiasy systemowe, jednoosiowe wg normy PN-EN 1935:2003.
- zamki wpuszczane wg normy PN-EN 12209:2016.

Drzwi do pomieszczenia – WC dla niepełnosprawnych

Drzwi wewnętrzne do pomieszczenia WC mają być jednoskrzydłowe drewniane, pełne, płytowe, okleinowane, wyposażone zamek patentowy oraz klamkę, 3-zawiasowe, wyposażone w samozamykacz. U dołu należy przewidzieć otwór wentylacyjny o łącznym przekroju 0,022 m². Skrzydło wyposażyć w naświetle szybą matową. Kolor okleiny dopasować do pozostałych drzwi w budynku.

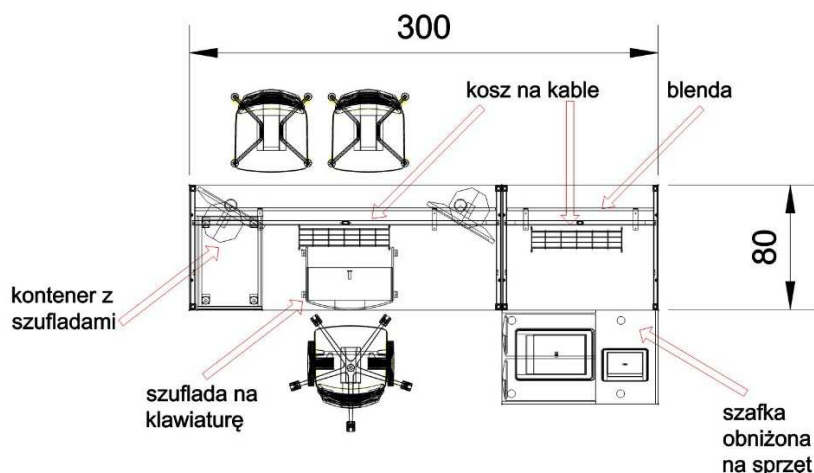
Obudowy

Sufit podwieszony w wykonać z płyt gipsowo-kartonowych wodoodpornych grubości 2 x 12,5 mm na stelażu z kształtowników stalowych.

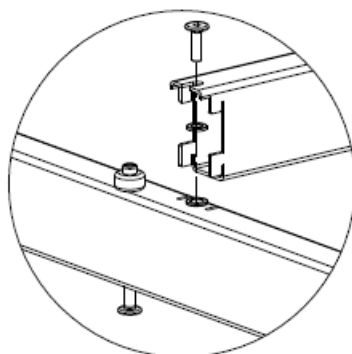
WYPOSAŻENIE MEBLOWE

OPIS TECHNICZNY STANOWISKA OBSŁUGI

- Wymiary w mm (szerokość/głębokość/wysokość):
- Biurka proste: szerokość 3000 mm x głębokość 800 mm x wysokość blatu roboczego 740mm



- Wyroby wykonane z płyty wiórowej melaminowanej 28mm o gęstości 630-690 kg/m³ wg normy EN14322, klasa higieniczności E1. Właściwości płyty:
 - dużą odporność na ścieranie i zarysowanie
 - odporność na działanie czynników chemicznych
 - odporność na działanie temperatury
- Blat roboczy biurka wykonany z płyty 28mm oklejany PCV 2mm w całości, krawędzie oklejane maszynowo, także krawędzie krzywoliniowe wyrobów oklejane na maszynach typu CNC co sprawia, że obrzeże jest dokładniej dociśnięte do krawędzi płyty i szczelina pomiędzy doklejką i płytą jest niewidoczna.
- Blaty biurek mocowane są za pomocą dystansów tworzywowy fi 20 o wys. 10mm – nie bezpośrednio do ramy.
- Pod blatem umiejscowiona jest łączyna metalowa z profila 60x30 mm, łączyna wycinana laserowo – końce profila z zatraskami montowanymi w otworach nóg - szybki montaż jak na zdjęciu poniżej .



- Nogi biurka wykonane z profila 40x40, spawy profili wykonane w sposób niewidoczny dla użytkownika. Stelaż posiada regulacją wysokości w zakresie ~15mm.

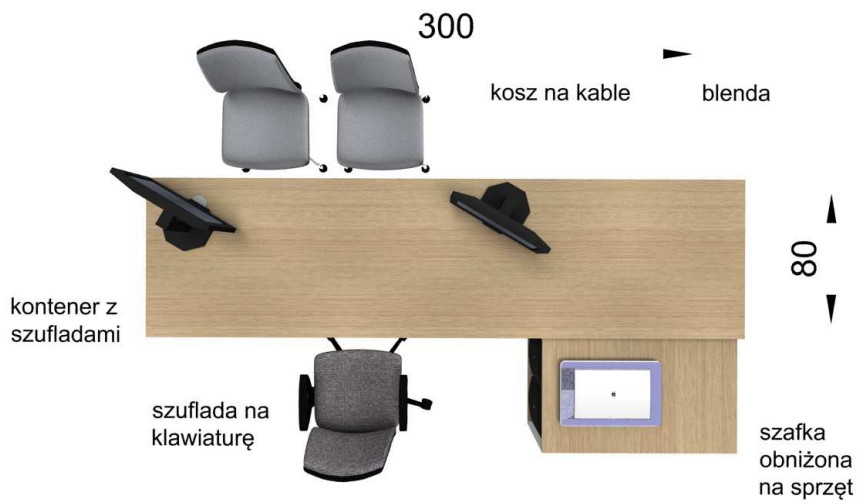
- Cały stelaż malowany jest farbą proszkową utwardzaną piecowo, nogi i łączyna powlekane są dodatkową warstwą lakieru poprawiając odporność na uderzenia.
 - W opcji biurko może posiadać przelotki kablowe, przelotka aluminiową z klapką i szczotką oraz różnego rodzaju mediaboxy.
 - Stanowisko wyposażone jest dodatkowo w następujące elementy:
- Kontener z szufladami
 - Elementy kontenerów oklejane obrzeżem PVC 2mm we wszystkich widocznych krawędziach. Niewidoczne krawędzie wyrobu nieoklejane. Wieniec górny kontenera wykonany z płyty grubości 28mm a cały korpus z płyty 18mm. Wyroby posiadają wkłady płytowe o wymiarach wewnętrznych 334x487mm. Standardowo do każdego mebla dodawany jest piórnik tworzywowo umożliwiający organizowanie przestrzeni w szufladzie. Wkłady kontenera montowane są na stalowych prowadnicach rolkowych zapewniające łatwy 80% wysuw szuflady bez obawy jej wypadnięcia. Dzięki zastosowaniu zamka centralnego uzyskano 1000 kombinacji zabezpieczając meble przed niepowołanym dostępem i umożliwia jednocześnie zamykanie wszystkich szuflad. Każdy kontener wyposażony jest w łamany klucz oraz w dodatkowy duplikat kluczyka. Uchwyty zastosowane w wyrobie są wykonane ze stopu ZnAl (cynkowo-aluminiowy) wykończone galwanicznie na srebrny mat, przykręcane za pomocą 2 śrub M4x23 ocynk. Poziomowanie mebla odbywa się za pomocą regulatorów O50 o wysokości 52mm. Kontenery posiadają blokadę wysuwu drugiej szuflady - jako zabezpieczenie przed przeważeniem i niekontrolowanym przechyłem kontenera. Kontenery mobilne wyposażone w kółka O50, dwa kółka posiadają hamulec i dwa bez hamulca. Wyrób klejony w prasie montażowej w fabryce i dostarczony w całości. Meble wykonane z płyty melaminowanej 18mm i 28mm o gęstości 650-690 kg/m³, klasa higieniczności E1.
 - Kosz na okablowanie – 2 szt.



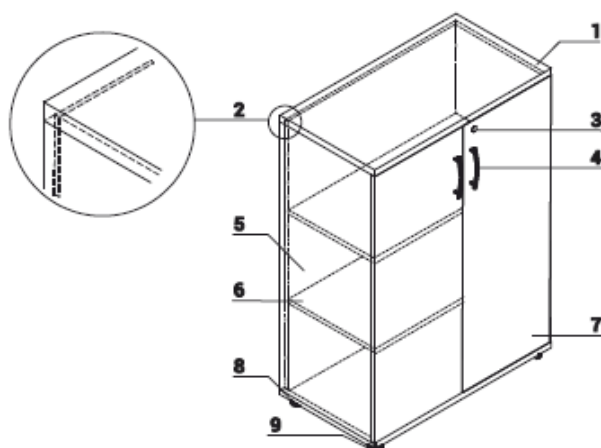
- Szafkę boczną na sprzęt wym. 1000 mm / 600 mm / 650mm



- o Osłonę czołową na całej długości stanowiska.



OPIS TECHNICZNY – szafy i regały

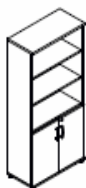


SZAFY I REGAŁY

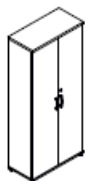
1. Wieniec górny - płyta melaminowana 28mm, obrzeża PVC
2. Ściana tylna - HDF 3mm
3. Zamek patentowy
4. Uchwyt - aluminium
5. Boki - płyta melaminowana 18mm, obrzeża PVC
6. Półka - płyta melaminowana 18mm, obrzeża PVC
7. Front - płyta melaminowana 18mm, obrzeża PVC, zawias zwykły 110°
8. Wieniec dolny - płyta melaminowana 18mm, obrzeża PVC
9. Stopki 27mm - regulacja poziomu od wewnątrz w zakresie 5mm

Opis techniczny

- Wieniec górny szaf wykonany z płyty melaminowanej o grubości 28mm. Wszystkie elementy oklejane obrzeżem PVC 2mm odpornym na uderzenia mechaniczne. Półka i boki szaf wykonane zostały z płyty o grubości 18mm, oklejane 4x PVC 2mm. Ściana tylna wykonana z surowego HDF o grubości 3mm.
- Front wykonany z płyty melaminowanej grubość 18mm, zamocowany na zawiasie zwykłym 110°.
- Uchwyty zastosowane w wyrobie są wykonane ze stopu ZnAl (cynkowo-aluminiowy) wykończone galwanicznie na srebrny mat, przykręcane za pomocą 2 śrub M4x23 ocynk.
- Szafy wyposażone zostały w zamek patentowy.
- W szafach, od wewnątrz, zamontowane są stopki 27mm z możliwością regulacji w zakresie 5mm.



K5404 801/ 385/1833



K5104 801/385/1833

OPIS TECHNICZNY – stanowisko obsługi interesantów



Blat roboczy:

Płyta melaminowana 28mm

Zgodna z wymogami wg normy PN EN 14322.

Emisja formaldehydu odpowiada klasie E1.

Wykończenie – obrzeże PVC 2mm.

Przepusty kablowe – 80mm (tylko w ladach wysokich).

Blat górny:

Płyta melaminowana 18mm

Zgodna z wymogami wg normy PN EN 14322.

Emisja formaldehydu odpowiada klasie E1.

Wykończenie – obrzeże PVC 2mm.

Front:

Płyta melaminowana 18mm.

Zgodna z wymogami wg normy PN EN 14322.

Emisja formaldehydu odpowiada klasie E1.

Wykończenie – obrzeże PVC 2mm.

Listwy ozdobne u dołu – PVC, kolor M009 – aluminium półmat.

Regulatory poziomu – regulacja w zakresie 5mm.

Noga boczna wysoka i niska:

Płyta melaminowana 28mm.

Zgodna z wymogami wg normy PN EN 14322.

Emisja formaldehydu odpowiada klasie E1.

Wykończenie – obrzeże PVC 2mm.

Regulatory poziomu – regulacja w zakresie 5mm.

Bok łączący lady niskie i wysokie:

Płyta melaminowana 28mm, obrzeże PVC 2mm.

Noga podpierająca NL41:

Metalowa, malowana proszkowo, wymagana na łączeniu blatów.

Regulatory poziomu – regulacja w zakresie 5mm.

Kostka narożna:

Płyta melaminowana, pokryta HPL – połysk.

Listwy ozdobne u dołu – PVC, kolor M009 – aluminium półmat.

Nadstawka nakładana na blat lady:

Blat wykonany płyty melaminowanej 28mm, obrzeże PVC 1,3mm połysk + szkło

OPTIWHITE 4mm

malowane od spodu (32mm). Front wykonany z płyty malaminowanej 16mm dwustronnie

oklejony HPL,

obrzeże PVC 1,3mm połysk. Stelaż metalowy malowany proszkowo. Oświetlenie LED –

białe.

Włącznik oświetlenia.

Obrzeża PVC

Wyposażenie dodatkowe –
- Szuflada na klawiaturę



- Uchwyt na komputer –



- Kontener 3 szufladowy –



WYMIAR – szerokość 2648 mm / głębokość 1848 mm / wysokość – blat roboczy
740mm / blat górny 1150 mm



OPIS TECHNICZNY – KRZESŁO

- Podstawa pięcioramienna, wykonana z poliamidu z dodatkiem włókna szklanego, czarna
- Samohamowne miękkie kółka jezdne do twardych powierzchni, średnica 65mm
- Amortyzator gazowy umożliwiający płynną regulację wysokości siedziska
- Mechanizm umożliwiający synchroniczne odchylanie oparcia i siedziska z regulacją sprężystości odchylania w zależności od ciężaru siedzącego oraz blokady tego ruchu. Mechanizm wyposażony w system zapobiegający uderzeniu oparcia w plecy siedzącego po zwolnieniu blokady mechanizmu.
- Siedzisko krzesła wykonane ze sklejki drewna liściastego, wyściełane pianką PU wykonaną w technologii pianek wylewanych w formach, gęstość pianki siedziska: 80 kg/m^3
- Siedzisko wyposażone w mechanizm regulacji głębokości w zakresie 50mm (sanki siedziska)
- Plastikowe oparcie krzesła wykonane z polipropylenu z włóknem szklanym, wyściełane pianką PU wykonaną w technologii pianek wylewanych w formach, wyprofilowane do naturalnego kształtu kręgosłupa w części podtrzymującej odcinek lędźwiowo – krzyżowy. Oparcie musi posiadać siedmiostopniową, zapadkową regulację wysokości, gęstość pianki oparcia: 75 kg/m^3 , plastik nośny oparcia, celem zwiększenia komfortu użytkownika poprzez lepsze dopasowanie i elastyczność, posiada na całej swojej wysokości poziome szczeliny biegnące między bocznymi krawędziami oparcia, widoczne w tylnej części oparcia pod jego konstrukcją nośną.
- Nie dopuszcza się pianek ciętych
- Podłokietniki krzesła czarne, z nakładką wykonaną z miękkiego PU (poliuretanu), z możliwością regulacji w zakresie wysokości, wspornik oraz część ruchoma podłokietnika wykonana z czarnego polipropylenu PP
- Krzesło tapicerowane tkaniną z atestem trudnopalności EN 1021:1, 100% poliester, o klasie ścieralności na poziomie min. 100 000 cykli (PN-EN ISO 12947-2), odporności na piling min. 4 (EN ISO 12945-2), gramatura min. 380 g/m^2 , nie dopuszcza się tkaniny o innym składzie gatunkowym i niższych parametrach
- Wymagany protokół oceny ergonomicznej w zakresie zgodności z PN EN 1335-1 oraz rozporządzeniem MPiPS z dnia 1.12.1998 (DZ.U. Nr 148, poz. 973)
- Wymagane potwierdzenie zgodność produktu z normą EN 1335:1:2:3 (wymiar, bezpieczeństwo, stabilność i wytrzymałość), wystawiony przez niezależną

jednostkę uprawnioną do wydawania tego rodzaju zaświadczeń. Jako jednostkę niezależną uznaje się każdą jednostkę badawczą i certyfikującą posiadającą akredytację krajowego ośrodka certyfikującego – w przypadku Polski jest to Polskie Centrum Akredytacji (PCA), w przypadku certyfikatów wystawionych przez kraj zrzeszony w Unii Europejskiej, jako jednostkę niezależną uznaje się każdą jednostkę badawczą i certyfikującą posiadającą akredytację odpowiednika PCA w tym kraju.

- Krzesło produkowane w oparciu o standardy produkcji określone w normie ISO 9001:2008 oraz ISO 14001:2004+Cor 1:2009 potwierdzone dołączonymi certyfikatami
- Wymagany okres 5 letniej gwarancji producenta, potwierdzony ramowymi warunkami gwarancji dołączonymi do oferty
- Wszystkie wymienione atesty i certyfikaty, wraz z podaniem nazwy, symbolu oraz producenta oferowanych krzeseł, muszą być zawarte w ofercie.
- Wymiary krzesła:
 - Wysokość całkowita 1000-1170 mm
 - Wysokość siedziska 480-580 mm
 - Długość oparcia 500 mm
 - Głębokość siedziska 390-440 mm
 - Średnica podstawy 720 mm



Ceramika sanitarna, armatura i wyposażenie dodatkowe

Przewiduje się ceramikę sanitarną o następujących cechach:

- umywalki ceramiczne widzące, syfon z blachy nierdzewnej,
- miski ustępowe stojące ze spłuczką,
- miski ustępowe stojące ze spłuczką dla niepełnosprawnych,

Przewiduje się armaturę o następujących cechach:

- w sanitariatach baterie umywalkowe stojące, czasowe przyciskowe z mieszaczem, z systemem antyblokującym uniemożliwiającym blokowanie baterii w pozycji otwartej;
- wandaloodporne baterie natryskowe podtynkowe z mieszaczem w przycisku (ręcznym nastawem temperatury) i zamknięciem automatycznym czasowym;
- wylewki natryskowe ruchome, na wężu mocowane do baterii natryskowej, wandaloodporne.

Przyłącza wodociągowe mają mieć zawory odcinające w punktach poboru.

Zestawienie wyposażenia

WC dla niepełnosprawnych /parter/

1	Miska kompaktowa lejowa dla osób niepełnosprawnych, ze spłuczką, odpływ poziomy, wys. 46 cm	1 szt.
2	Umywalka szer. 55 cm dla osób niepełnosprawnych, z otworem, z przelewem, syfon ze stali nierdzewnej	1 szt.
3	Poręcz umywalkowa 50 cm, powierzchnia gładka	2 szt.
4	Poręcz ścienna łukowa uchylna 85 cm, stal nierdzewna	1 szt.
5	Poręcz ścienna łukowa uchylna 85 cm, stal nierdzewna wraz z uchwytem na papier toaletowy	1 szt.
6	Lustro odchylane dla niepełnosprawnych o wym. 50x50cm, wykończenie ze stali nierdzewnej	1 szt.
7	Pojemnik na ręcznik papierowy	1 szt.
8	Dozownik na mydło w płynie o pojemność 800ml ze stali matowej	1 szt.
9	Kosz na śmieci wiszący	1 szt.
10	Szczotka do WC z uchwytem mocowanym do ściany wykonana z metalu i mrożonego szkła	1 szt.

WC /piwnica/

1	Miska kompaktowa ze spłuczką	1 szt.
2	Umywalka szer. 40cm z otworem, z przelewem, syfon ze stali nierdzewnej	1 szt.
3	Lustro o wym. 50x50cm, wykończenie ze stali nierdzewnej	1 szt.
4	Pojemnik na ręcznik papierowy	1 szt.
5	Dozownik na mydło w płynie o pojemność 800ml ze stali matowej	1 szt.
6	Kosz na śmieci wiszący	1 szt.
7	Pojemnik na papier toaletowy	1 szt.
8	Wieszak na ubrania ścienny	1 szt.
9	Koszyk na mydło	1 szt.
10	Szczotka do WC z uchwytem mocowanym do ściany wykonana z metalu i mrożonego szkła	1 szt.

SZCZEGÓŁOWA SPECYFIKACJA **TECHNICZNA STS**

INSTALACJA WOD.-KAN.; C.W.; Wentylacja; Klimatyzacja

1. WSTĘP
 - 1.1. Przedmiot SST
 - 1.2. Zakres stosowania SST
 - 1.3. Zakres robót objętych SST. Podstawowe określenia
 - 1.4. Ogólne wymagania dotyczące robót
2. MATERIAŁY
3. SPRZĘT
4. TRANSPORT
5. WYKONANIE ROBÓT
6. KONTROLA JAKOŚCI
7. ODBIÓR ROBÓT
8. OBMIAR ROBÓT
9. PODSTAWA PŁATNOŚCI
10. PRZEPISY ZWIĄZANE

1. WSTĘP.

1.1. Przedmiot Szczegółowej Specyfikacji Technicznej.

Przedmiotem niniejszej Szczegółowej Specyfikacji Technicznej są wymagania dotyczące wykonania i odbioru robót: remont budynku zakresie wewnętrznej instalacji wod - kan., c.w.u. wentylacji.

1.2. Zakres stosowania SST.

Szczegółowa Specyfikacja Techniczna jest stosowana jako dokument przetargowy i kontraktowy przy zlecaniu i realizacji robót wymienionych w pkt. 1.1.

1.3. Zakres robót objętych Szczegółową Specyfikacją Techniczną.

Roboty, których dotyczy specyfikacja, obejmują wszystkie czynności umożliwiające i mające na celu wykonanie remontu instalacji wod.-kan., c.o., c.w.u., w pomieszczeniach sanitarnych i w piwnicy. Niniejsza specyfikacja techniczna związana jest z wykonaniem niżej wymienionych robót:

- demontaż instalacji wod.- kan. wraz z osprzętem armaturą i przyborami,
- demontaż elementów instalacji c.o. w tym grzejników w remontowanych pomieszczeniach,
- montaż rurociągów instalacji wodociągowej zimnej wody ciepłej wody użytkowej oraz cyrkulacji,
- montaż rurociągów instalacji kanalizacji sanitarnej z rur PCV,
- montaż urządzeń sanitarnych, umywalk, ustępów, kabin natryskowych,
- montaż osprzętu i armatury sanitarnej,
- montaż grzejników na instalacji c.o.
- izolacja rurociągów,
- wykonanie klimatyzacji w pomieszczeniu serwerowni
- badania instalacji (próby, płukanie, dezynfekcja),
- regulacja działania instalacji,
- badania bakteriologiczne wody.

1.4. Ogólne wymagania.

Wykonawca jest odpowiedzialny za realizację robót zgodnie z specyfikacją techniczną, poleceniami nadzoru inwestorskiego oraz zgodnie z art. 5, 22, 23 i 28 ustawy Prawo budowlane, "Warunkami technicznymi wykonania i odbioru sieci wodociągowych" COBRTI INSTAL, Warszawa 2001 i "Warunkami

technicznymi wykonania i odbioru robót budowlano-montażowych. Tom II Instalacje sanitarne i przemysłowe". Odstępstwa mogą dotyczyć jedynie dostosowania instalacji do wprowadzonych zmian konstrukcyjno- budowlanych, lub zastąpienia materiałów wskazanych przez inwestora, w przypadku niemożności ich uzyskania - przez inne materiały lub elementy o zbliżonych charakterystykach i trwałości. Wszelkie zmiany i odstępstwa nie mogą powodować obniżenia wartości funkcjonalnych i użytkowych instalacji, a jeżeli dotyczą zmiany materiałów i elementów określonych w specyfikacji technicznej na inne, nie mogą powodować zmniejszenia trwałości eksploatacyjnej. Roboty montażowe należy realizować zgodnie z "Warunkami technicznymi wykonania i odbioru robót budowlano-montażowych. Tom II Instalacje sanitarne i przemysłowe", Polskimi Normami, oraz innymi przepisami dotyczącymi przedmiotowej instalacji. Wykonawca realizując roboty remontowe, jest zobowiązany do zagwarantowania, by wykonany zakres robót spełniał podstawowe wymagania dotyczące:

- bezpieczeństwa użytkowania,
- odpowiednich warunków higieniczno-zdrowotnych oraz ochrony środowiska,
- oszczędności energii i odpowiedniej izolacyjności cieplnej przegród,
- warunków BHP.

Wykonawca jest zobowiązany do:

- zabezpieczenia miejsca, wydzielonych pomieszczeń w remontowanym obiekcie, istniejących urządzeń technicznych lub pomieszczeń nieremontowanych przed ich uszkodzeniem lub zniszczeniem,
- urządzenia Terenu budowy - w zakresie niezbędnym do wykonania prac i wykorzystania instalacji z zachowaniem zasad bezpieczeństwa użytkowania oraz warunków bezpieczeństwa poruszania się po terenie budowy oraz poza nim zarówno dla uczestników procesu budowlanego jak i dla osób postronnych, aż do zakończenia i odbioru końcowego robót,
- utrzymania warunków bezpiecznej pracy i pobytu osób wykonujących czynności związane z budową i nienaruszalności ich mienia służącego do pracy, a także zabezpieczenia terenu budowy przed dostępem osób nieupoważnionych,
- sporządzenie planu zagospodarowania placu budowy uwzględniającego:
 - a) czynniki mogące stworzyć zagrożenia,
 - b) wyznaczenie dróg wewnętrznych - transport na potrzeby budowy,
 - c) oszczędnego gospodarowania przestrzenią dla przeprowadzenia remontu,
 - d) zapewnienie bezkolizyjnego wykonania robót,
 - e) zapewnienie koniecznej ochrony ppoż.,
 - f) zapewnienie BHP,
 - g) zapewnienie ochrony środowiska i ochrony sanitarnej.

Wykonawcy poszczególnych robót odpowiadają za zabezpieczenie zdrowotne dla wszystkich uczestników procesu budowlanego.

2. MATERIAŁY.

Do wykonania instalacji zimnej i ciepłej wody użytkowej oraz kanalizacji mogą być stosowane wyroby producentów krajowych i zagranicznych. Wszystkie materiały użyte do wykonania instalacji muszą posiadać aktualne polskie aprobaty techniczne lub odpowiadać Polskim Normom. Wykonawca uzyska przed zastosowaniem wyrobu akceptację Inspektora Nadzoru. Odbiór techniczny materiałów powinien być dokonywany według wymagań i w sposób określony aktualnymi normami. Nie dopuszcza się użycia materiałów wywołujących szkodliwe promieniowanie o stężeniu większym od dopuszczalnego, określonych w odpowiednich przepisach. Nie dopuszcza się do montażu materiałów uszkodzonych.

2.1 Instalacja wody zimnej, ciepłej i cyrkulacji.

Materiały zastosowane do wykonania instalacji wodociągowej oraz armatura, urządzenia i wyposażenie powinny mieć świadectwo Państwowego Zakładu Higieny o dopuszczeniu do kontaktu z wodą do picia. Rury instalacyjne, armatura i urządzenia muszą posiadać odpowiednie Aprobaty Techniczne, Certyfikat na znak bezpieczeństwa oraz certyfikat zgodności.

Przewody instalacji wody ciepłej i zimnej należy prowadzić w brzdach ściennych. Nowoprojektowane przybory sanitarne należy zasilić z istniejącej instalacji wodnej prowadzonej w piwnicy. Należy zastosować rury z PP PN10 (Dz 16mm). Przewody wody ciepłej i zimnej należy izolować termicznie otuliną z pianki polietylenowej (materiał 0,035W/(m*K)) o grubości 20mm.

Dostarczone na budowę rury powinny być czyste od zewnątrz i wewnątrz, bez widocznych uszkodzeń. Instalacja ma być wyposażona w typową armaturę odcinającą oraz armaturę wypływową:

- zawory przelotowe w instalacji wodociągowej wg PN-M-75224.
- zawory wypływowe ze złączką do węża wg PN-M-752084,
- zawory kulowe kątowe do spłuczek i pralek,
- armatura domowej sieci wodociągowej (baterie umywalko we stojące i natryskowe ściennie) wg PN-78/M-75114, PN-78/M-75117, PN-79/M-75113.

Instalacja kanalizacji sanitarnej.

Materiały, elementy i urządzenia przeznaczone do wykonania instalacji kanalizacyjnej powinny odpowiadać Polskim Normom i Normom Branżowym, a w razie ich braku powinny posiadać decyzje dopuszczające je do stosowania w budownictwie.

Ścieki z projektowanych przyborów sanitarnych należy odprowadzić do istniejących pionów kanalizacyjnych. Należy zastosować rury kanalizacyjne kielichowe PVC do kanalizacji wewnętrznej (DN110-dla misek ustępowych oraz DN50-dla umywalk i brodzika). Przewody należy prowadzić w brzdach ściennych lub pod stropem piwnic.

Przewiduje się ceramikę sanitarną o następujących cechach:

- umywalki ceramiczne widzące, syfon z blachy nierdzewnej,
- miski ustępowe stojące ze spłuczką,
- miski ustępowe stojące ze spłuczką dla niepełnosprawnych,

Przewiduje się armaturę o następujących cechach:

- w sanitariatach baterie umywalkowe stojące, czasowe przyciskowe z mieszaczem, z systemem antyblokującym uniemożliwiającym blokowanie baterii w pozycji otwartej;
- wandaloodporne baterie natryskowe podtynkowe z mieszaczem w przycisku (ręcznym nastawem temperatury) i zamknięciem automatycznym czasowym;
- wylewki natryskowe ruchome, na wężu mocowane do baterii natryskowej, wandaloodporne.

Przyłącza wodociągowe mają mieć zawory odcinające w punktach poboru.

2.3. Klimatyzacja

Pomieszczenie serwerowni będzie klimatyzowane w okresie całego roku za pomocą układu klimatyzacyjnego typu „SPLIT” o mocy chłodniczej $Q_{ch}=5kW$ złożonego z jednostki wewnętrznej ściennej oraz jednostki zewnętrznej (agregatu skraplającego) zlokalizowanego na ścianie zewnętrznej budynku. Układ klimatyzacyjny należy wyposażyć w zestaw do pracy całorocznej. Czynnikiem niskowrzącym umożliwiającym wymianę ciepła w pomieszczeniu serwerowni jest freon R410A. Do obiegu czynnika chłodniczego przewiduje

się przewody miedziane (miedź chłodnicza) w otulinie z pianki PE (0,038W/mK przy 40°C). Przewody należy łączyć poprzez lutowanie na twardo używając wypełniacza miedziano - fosforowego, niewymagającego topnika. Skraplacz umieścić na typowej konstrukcji wsporczej i zlokalizować przy ścianie zewnętrznej budynku wg rys. nr P-01. Z klimatyzatora należy odprowadzić skropliny za pomocą przewodów z PP. Przewody prowadzić pod stropem i włączyć do najbliższego pionu kanalizacji poprzez syfon.

2.4. Wentylacja

W pomieszczeniach sanitariatów projektuje się wentylację mechaniczną wywiewną.

Zgodnie z wymogami normatywnymi zapewniono wymagane krotności wymian w pomieszczeniach.

Nawiew - poprzez kratki kontaktowe montowane w drzwiach.

Wywiew - wentylatory kanałowe.

W pomieszczeniach toalet zaprojektowano wentylację mechaniczną wywiewną, która po wyłączeniu spełnia funkcje wentylacji grawitacyjnej, zastosowano wentylatory wyciągowe montowane bezpośrednio na istniejących kanałach wentylacji grawitacyjnej. Przyjęto montaż wentylatorów uruchamianych: wyłącznikiem światła zblokowanych z oświetleniem pomieszczeń. Wyłączenie wentylatora powinno nastąpić ze zwłoką czasową.

3. SPRZĘT.

Wykonawca jest zobowiązany do używania jedynie takiego sprzętu, który nie spowoduje niekorzystnego wpływu na jakość wykonywanych robót, zarówno w miejscu tych robót, jak też przy wykonywaniu czynności pomocniczych oraz w czasie transportu, załadunku i wyładunku materiału.

4. TRANSPORT I SKŁADOWANIE.

4.1 Rury.

Rury w wiązkach muszą być transportowane na samochodach o odpowiedniej długości. Kształtki należy przewozić w odpowiednich pojemnikach. Podczas transportu, przeładunku i magazynowania rur i kształtek należy unikać ich zanieczyszczenia.

4.2 Elementy wyposażenia.

Transport elementów wyposażenia do "białego montażu" i kanalizacji powinien odbywać się krytymi środkami. Zaleca się transportowanie w oryginalnych opakowaniach producenta. Elementy wyposażenia należy przechowywać w magazynach lub w pomieszczeniach zamkniętych w pojemnikach.

4.3 Armatura.

Dostarczoną na budowę armaturę należy uprzednio sprawdzić na szczelność. Armaturę należy składować w magazynach zamkniętych.

5. WYKONANIE ROBÓT.

5.1. Roboty rozbiórkowe

W zakresie robót rozbiórkowych należy zdemontować rurociągi wody zimnej, ciepłej i cyrkulacji oraz kanalizacji sanitarnej wraz z armaturą, osprzętem i urządzeniami. Wykonać rozkucia liniowe posadzek i ścian, przebicia przez ściany i stropy w miejscach planowanej nowej instalacji kanalizacji sanitarnej i wodociągowej. Odpady uzyskane z demontażu należy przekazać do utylizacji. Dokument potwierdzający utylizację dołączyć do dokumentacji budowy.

5.2 Montaż rurociągów wody zimnej, ciepłej i cyrkulacji.

Przewody wodociągowe wewnątrz budynku powinny być prowadzone po ścianach wewnętrznych lub bruzdach ścian wewnętrznych przy czym spadek przewodów powinien być taki aby było możliwe spuszczenie z niego wody i odpowietrzenie. Zakrycie bruzd może nastąpić po dokonaniu odbioru częściowego przewodu instalacji wodociągowej. Zabrania się prowadzenia przewodów wodociągowych nad przewodami gazowymi i elektrycznymi. Niedopuszczalne jest prowadzenie przewodów instalacji wodociągowej w pomieszczeniach przeznaczonych dla urządzeń elektroenergetycznych i telekomunikacyjnych, o ile szczegółowe przepisy nie stanowią inaczej. Przewody pionowe należy prowadzić tak, aby maksymalne odchylenie od pionu nie przekroczyło 1 cm na kondygnację. W miejscach przeprowadzania rur przez przegrody budowlane należy montować tuleje, dłuższe od grubości ściany lub stropu o 2 cm. Przestrzeń między rurą a tuleją powinna być wypełniona materiałem elastycznym. W miejscach przejść przez przegrody budowlane nie powinno być połączeń rur. Przewody należy mocować do elementów konstrukcji budynku za pomocą uchwyty lub wsporników. Spusty z instalacji należy zapewnić dla pionów wodociągowych poprzez kurki spustowe na zaworach przelotowych. Rury w podejściach do urządzeń prowadzić w bruzdach ściennych izolując je otuliną z pianki poliuretanowej, piony instalacji wodociągowej prowadzić w bruzdach w ścianach. Rury zaizolować otuliną z pianki poliuretanowej. Zmiany kierunków wykonywać wyłącznie przy użyciu łączników. Niedopuszczalne jest gięcie rur, zarówno na zimno jak i na gorąco. Minimalna odległość przewodów instalacji wodociągowej od przewodów elektrycznych przy układaniu równoległym powinna wynosić minimum 0,5 m, a w miejscach skrzyżowań 0,10 m. Odległość między mocowaniami do elementów konstrukcji budowlanej przewodów pionowych powinna wynosić co najmniej 2,5 m a dla przewodów poziomych przy średnicy nominalnej: do 20 mm co 1,5 m; do 32 mm co 2,0 m; do 50 mm co 2,5 m;

5.3 Montaż armatury i osprzętu.

Montaż armatury i osprzętu ma być wykonany zgodnie z instrukcjami producenta i dostawcy. Armatura stosowana w instalacjach wodociągowych powinna odpowiadać warunkom pracy (ciśnienie, temperatura) danej instalacji. Armatura wodociągowa odcinająca powinna być umieszczona w miejscach umożliwiających wygodny dostęp i właściwą obsługę. Zawory odcinające należy umieszczać:

- na rozgałęzieniach przewodów głównych,
- w miejscach umożliwiających odcięcie dopływu wody do pionu,
- na odgałęzieniu od pionu do grupy punktów czerpalnych jednego rodzaju.

Armatura czerpalna ścienna (zawory czerpalne, baterie umywalkowe) powinny być montowane w sposób taki, aby oś armatury pokrywała się z osią symetrii przyboru, o ile nie zostały podane inne wymagania.

5.4 Badania i uruchomienie instalacji wody zimnej, ciepłej i cyrkulacji.

Instalacja przed zakryciem bruzd oraz przed wykonaniem izolacji termicznej i przeciw wykropleniowej przewodów musi być poddana próbie szczelności.

Przed oddaniem instalacji do eksploatacji wykonać dezynfekcję, płukanie oraz uzyskać pozytywne wyniki badania bakteriologicznego wody.

5.5. Instalacja kanalizacji sanitarnej.

Przewody z rur kielichowych powinny być ułożone kielichami w kierunku przeciwnym do kierunku przepływu ścieków. Zmiany kierunku prowadzenia przewodu powinny być wykonane za pomocą łuków i trójkątów. Miejsca połączeń rur PVC z rurami żeliwnymi wykonać z zastosowaniem typowych złącz przejściowych. Połączenia kielichowe rur z PVC należy wykonywać przy użyciu pierścienia gumowego. Przewody kanalizacyjne nie powinny być prowadzone nad przewodami wody zimnej i centralnego ogrzewania oraz gołymi przewodami elektrycznymi. Przewody należy mocować do elementów

konstrukcyjnych budynku za pomocą uchwytów z obejmą lub wsporników. Pomiędzy przewodem a obejmą należy stosować podkładki elastyczne. Na przewodach spustowych (pionach) należy stosować na każdej kondygnacji co najmniej jedno mocowanie stałe, zapewniające przenoszenie obciążeń rurociągów, a dla przewodów z PVC dodatkowo jedno mocowanie przesuwne. Maksymalne rozstawy uchwytów dla przewodów poziomych: - dla rur PVC do 110 mm - 1,0 m, powyżej 110 mm - 1,25 m, dla rur pozostałych 2,0 m. Pionowe przewody spustowe powinny być wyposażone w rewizje służące do czyszczenia przewodów, czyszczaki na pionach należy przewidywać na najniższej kondygnacji lub w miejscu, w którym występuje zagrożenie zatkania przewodu. Przewody spustowe (piony) należy wyprowadzać jako rury wentylacyjne ponad dach, powyżej okien i drzwi prowadzących do pomieszczeń znajdujących się w odległości nie mniejszej niż 4 m od tych przewodów. Niedozwolone jest wprowadzanie rur wentylujących kanalizacje do przewodów wentylacyjnych z pomieszczeń przeznaczonych na pobyt ludzi oraz do przewodów dymowych i spalinowych. Przejścia przez strop przewodów z PVC wymagają zastosowania tulei ochronnych wystających około 3 cm powyżej podłogi. Średnica wewnętrzna tulei powinna być większa o około 5 mm od średnicy zewnętrznej przewodu. Przestrzeń pomiędzy przewodem a tuleją powinna być wypełniona szczeliwem zapewniającym swobodny przesuw przewodu. Przy podejściach odpływowych od pisuarów pozostawić zakorkowany otwór rewizyjny o średnicy przyłącza.

5.6. Przybory i urządzenia.

Umywalki należy mocować do ścian zgodnie z zaleceniami producenta przyborów w sposób zapewniający łatwy dostęp oraz właściwe użytkowanie przyborów. Miski ustępowe należy mocować do posadzek w sposób zapewniający łatwy demontaż i właściwe ich użytkowanie. Miski ustępowe powinny mieć dostęp ze wszystkich stron. Przybory i urządzenia łączone z instalacją kanalizacyjną należy wyposażyć w indywidualne zamknięcie wodne (syfon) przystosowane do danego przyboru.

6. KONTROLA JAKOŚCI ROBÓT.

Wykonawca jest zobowiązany do stałej i systematycznej kontroli prowadzonych robót w zakresie i z częstotliwością określoną przez Inspektora nadzoru. W szczególności kontrola powinna obejmować: rozmieszczenie podpór ślizgowych i stałych, dobór kształtek i rodzaj uszczelnień gwintów, poprawność mocowania do elementów konstrukcji budowlanej PN- 81/B-10700/02. Prawidłowy dobór i montaż przyborów i urządzeń sanitarnych, armatury czerpalnej i przepływowej.

7. ODBIÓR ROBÓT.

Odbioru robót polegających na wykonaniu instalacji należy dokonywać zgodnie z „Warunkami technicznymi wykonania i odbioru robót budowlano-montażowych Tom II Instalacje sanitarne i przemysłowe”. W stosunku do następujących robót należy przeprowadzić odbiory międzyoperacyjne:

- przejścia dla przewodów przez ściany i stropy (umiejscowienie i wymiary otworów),
 - bruzdy w ścianach - wymiary, czystość bruzd, zgodność z pionem i zgodność z kierunkiem w przypadku minimalnych spadków odcinków poziomych.
 - Z odbiorów międzyoperacyjnych należy spisać protokół stwierdzający jakość wykonania oraz przydatność robót i elementów do prawidłowego montażu. Po przeprowadzeniu prób przewidzianych dla danego rodzaju robót należy dokonać końcowego odbioru technicznego instalacji.
 - Po wykonaniu instalacji wod - kan należy wykonać szkice inwentaryzacyjne tras przewodów i przekazać w dniu odbioru Inwestorowi.
- Przy odbiorze końcowym powinny być dostarczone następujące dokumenty:
- dokumentacja, jeśli została sporządzona w trakcie realizacji umowy,

- dziennik budowy,
 - dokumenty dotyczące, jakości wbudowanych materiałów (świadectwa jakości wydane przez dostawców materiałów),
 - protokoły wszystkich odbiorów technicznych częściowych,
 - protokół przeprowadzenia próby szczelności i regulacji całej instalacji,
 - obmiar robót,
 - pozytywne wyniki badań bakteriologicznych wody.
- Przy odbiorze końcowym należy sprawdzić: użycie właściwych materiałów i elementów urządzeń, prawidłowość wykonania połączeń, prawidłowość zainstalowania armatury, przyborów i urządzeń, zgodność wykonania z specyfikacją techniczną oraz ewentualnymi zapisami w dzienniku budowy dotyczącymi zmian i odstępstw. protokoły z odbiorów częściowych i realizacji postanowień dotyczących usunięcia usterek.

8. OBMIAR ROBÓT.

Obmiar robót obejmuje całość instalacji wody zimnej, ciepłej i cyrkulacji oraz instalacji kanalizacji sanitarnej wraz z próbami, uruchomieniem i regulacją. Jednostką obmiarową jest komplet robót.

9. PODSTAWA PŁATNOŚCI.

Podstawę płatności stanowi komplet wykonanych robót, prób i badań. Podstawą płatności jest ryczałtowa cena skalkulowana przez Wykonawcę w złożonej ofercie, uwzględniająca wszystkie czynności, wymagania, utrudnienia i badania składające się na jej wykonanie określone dla tej roboty w STW i OR.

10. PRZEPISY ZWIĄZANE.

"Warunki techniczne wykonania i odbioru robót budowlano-montażowych. Tom II Instalacje sanitarne i przemysłowe". Arkady, Warszawa 1988. "Warunki techniczne wykonania i odbioru sieci wodociągowych". COBRTIINSTAL.

PN-81/B-10700/00 - Instalacje wewnętrzne wodociągowe i kanalizacyjne. Wymagania i badania przy odbiorze. Wspólne wymagania i badania.

PN-81/B-10700/02 - Wymagania i badania przy odbiorze. Przewody wody zimnej i ciepłej z rur stalowych ocynkowanych.

PN-81/B-10700/01 - Instalacje wewnętrzne wodociągowe i kanalizacyjne. Wymagania i badania przy odbiorze. Instalacje kanalizacyjne.

PN-EN 1329-1 : 2001 - Systemy przewodowe z tworzyw sztucznych do odprowadzania nieczystości i ścieków (o niskiej i wysokiej temperaturze) wewnątrz konstrukcji budowli. Niezmięczony polichlorek winylu (PVC-U). Część 1: Wymagania dotyczące rur, kształtek i systemu.

PN-85/M-75178.00 - Armatura odpływowa instalacji kanalizacyjnej. Wymagania i badania.

PN-72/B-14752 - Rury kanalizacyjne kielichowe.

PN-77/B-75700/02 - Zawory spłukujące ciśnieniowe. Wspólne wymagania i badania.

PN-76/M-75001 - Armatura sieci domowej. Wymagania i badania.

PN-78/M-75114 - Armatura domowej sieci wodociągowej. Baterie umywalkowe i zlewozmywakowe.

PN-78/M-75117 - Armatura domowej sieci wodociągowej. Bateria natryskowa.

PN-77/M-75126 - Armatura domowej sieci wodociągowej. Baterie umywalkowe stojące jednootworowe.

PN-75/M-75206 - Armatura domowej sieci wodociągowej. Zawory wypływowe.

BN-76/8860-01 - Elementy mocowania rurociągów.

PN-79/B-12634 - Wyroby sanitarne ceramiczne. Umywalki.

PN-79/B-12638 - Wyroby sanitarne ceramiczne. Kompakt. Wymagania i badania.

PN-EN 31 : 2002 - Umywalki na postumencie. Wymiary przyłączeniowe.

SPECYFIKACJA TECHNICZNA WYKONANIA I ODBIORU ROBÓT ELEKTRYCZNYCH I NISKOPRAĐOWYCH STE (Kod CPV45310000-3)

Zawartość opracowania (ST-E)

1. WSTĘP (ST-E)
 - 1.1. Przedmiot Szczegółowej Specyfikacji Technicznej.
 - 1.2. Zakres stosowania Szczegółowej Specyfikacji Technicznej.
 - 1.3. Zakres i opis robót objętych Szczegółową Specyfikacją Techniczną.
 - 1.4. Ogólne wymagania dotyczące robót
2. MATERIAŁY (ST-E)
3. SPRZĘT. (ST-E)
4. TRANSPORT I SKŁADOWANIE (ST-E).
5. WYKONANIE ROBÓT (ST-E).
 - 5.1. Demontaż instalacji elektrycznej (oświetleniowej , gniazdowej 230V),
 - 5.2. Wykonanie instalacji połączeń wyrównawczych głównych i miejscowych z rozbudową rozdzielnic.
 - 5.3. Instalacja niskoprądowa.
 - 5.4. Wykonanie instalacji oświetlenia ogólnego z osprzętem instalacyjnym.
 - 5.5. Wykonanie instalacji gniazdowej 230V z osprzętem instalacyjnym.
6. KONTROLA JAKOŚCI ROBÓT (ST-E).
7. WYMAGANIA DOTYCZĄCE PRZEDMIARU I OBMIARU ROBÓT. (ST-E).
8. ODBIÓR ROBÓT. (ST-E).
 - 8.1. Częściowy odbioru robót.
 - 8.2. Końcowy odbiór robót.
9. PODSTAWA PŁATNOŚCI . (ST-E).
10. DOKUMENTY ODNIESIENIA.. (ST-E).

1. WSTĘP.

1.1. Przedmiot Szczegółowej Specyfikacji Technicznej.

Przedmiotem niniejszej specyfikacji technicznej są wymagania dotyczące wykonania i odbioru robót wymiany instalacji elektrycznej w budynku jw.

1.2 Zakres stosowania Szczegółowej Specyfikacji Technicznej.

Specyfikacja techniczna stanowi obowiązującą podstawę opracowania dokumentów przetargowych i kontraktowych przy zleceniu i realizacji robót elektrycznych wymienionych w pkt. 1.1. Odstępstwa od wymagań podanych w niniejszej specyfikacji mogą mieć miejsce tylko w przypadkach prostych robót o niewielkim znaczeniu, dla których istnieje pewność, że podstawowe wymagania będą spełnione przy zastosowaniu metod wykonania wynikających z doświadczenia oraz uznanych reguł i zasad sztuki budowlanej.

1.3 Zakres i opis robót objętych Szczegółową Specyfikacją Techniczną. Przedmiot i zakres robót objętych ST

Ustalenia zawarte w niniejszej specyfikacji technicznej Elektrycznej obejmuje wymianę instalacji elektrycznej oświetleniowej, gniazdowej 230V montaż rozdzielnic, osprzętu instalacyjnego, instalacji połączeń wyrównawczych głównych i miejscowych wraz z przygotowaniem podłoża i robotami towarzyszącymi dla sanitariatów i klatki schodowej.

1.4 Ogólne wymagania.

Wykonawca robót jest odpowiedzialny za jakość ich wykonania oraz za zgodność z przedmiarem robót specyfikacjami technicznymi i poleceniami Inspektora nadzoru.

Roboty wykonywane mogą być przez pracowników przeszkolonych pod względem BHP na stanowisku pracy oraz posiadających świadectwa kwalifikacyjne „E” „D” pod nadzorem osoby posiadającej uprawnienia budowlane branży elektrycznej.

1.4.1. Określenia podstawowe, definicje.

Określenia podane w niniejszej specyfikacji technicznej są zgodne z odpowiednimi normami oraz określeniami podanymi w ST, a także podanymi poniżej:

Rozdzielnica elektryczna (tablica) - zespół aparatury odpowiednio dobranej i połączonej w bloki funkcjonalne (pola), służący do zasilania, zabezpieczania urządzeń elektrycznych przed skutkami zwarć i przeciążeń, realizacji wyznaczonych zadań danego pola oraz kontroli linii i obwodów instalacji elektrycznej.

Obwód instalacji elektrycznej-zespół elementów połączonych pośrednio lub bezpośrednio ze źródłem energii elektrycznej za pomocą chronionego przed przetężeniem wspólnym zabezpieczeniem, kompletu odpowiednio połączonych przewodów elektrycznych. W skład obwodu elektrycznego wchodzi przewody pod napięciem, przewody ochronne oraz wszelkie urządzenia zmieniające parametry elektryczne obwodu, rozdzielcze, sterownicze i sygnalizacyjne, związane z danym punktem zasilania w energię (zabezpieczeniem).

Klasa ochronności - normatywne oznaczenie, określające możliwości ochronne urządzenia, ze względu na jego cechy budowy, przy bezpośrednim dotyku.

Oprawa oświetleniowa (elektryczna) - kompletne urządzenie służące do przymocowania i połączenia z instalacją elektryczną jednego lub kilku źródeł światła, ochrony źródeł światła przed wpływami zewnętrznymi i ochrony środowiska przed szkodliwym działaniem źródła światła, także do uzyskania odpowiednich parametrów świetlnych (bryła fotometryczna, luminancja), ułatwia właściwe umiejscowienie i bezpieczną wymianę źródeł światła, tworzy estetyczne formy wymagane dla danego typu pomieszczenia. Elementami dodatkowymi są osłony lub elementy ukierunkowania źródeł światła w formie: klosza, odbłyśnika, rastra, abażuru.

Stopień ochrony IP - określona w PN-EN 60529: 2003, miara ochrony przed dotykiem elementów instalacji elektrycznej oraz przed przedostaniem się ciał stałych, wnikaniem cieczy (szczególnie wody) i gazów, a którą zapewnia odpowiednia obudowa.

Wyposażenie rozdzielnic elektrycznej -zespół aparatury i systemów połączeń wewnętrznych potrzebnych do realizacji wszelkich celów wyznaczonych danej rozdzielnic. Gniazda wtyczkowe 1- faz. 16 A, 250 V, IP44 - uszczelnione w pomieszczeniach węzłów sanitarnych, montować na wysokości 1,6m od podłogi. W pozostałych pomieszczeniach zabudowane zostaną gniazda 230V z bolcem uziemiającym o stopniu szczelności IP23. Rozprowadzenie obwodów gniazd należy wykonać w korytkach kablowych, a w pomieszczeniach instalację należy ułożyć pod tynkiem. Zasilanie gniazd typu DATA wykonane będzie również z istniejących tablic rozdzielczych, a przewody ułożone zostaną w korytkach obok instalacji teleinformatycznej.

Projektowane obwody gniazd wtyczkowych 1-faz. należy wykonać przewodami YDYżo 3 x 2,5 mm². Każdy obwód gniazd powinien być zabezpieczony wyłącznikami nadmiarowo-prądowymi 16A o charakterystyce B oraz wyłącznikami różnicowo-prądowymi o znamionowym prądzie zadziałania 30mA o charakterystyce typu A. Istniejącą instalację oświetlenia ogólnego

pomieszczeń sanitariatów, serwerowni oraz w pomieszczeniu socjalnym należy zdemontować. Roboty demontażowe obejmują:

- oprawy oświetleniowe,
- łączniki oświetlenia,
- puszki i rozgałęźniki,
- przewody wtykowe instalacji oświetleniowej.

Dodatkowo należy wykonać nową instalację oświetleniową nad stanowiskami obsługowymi w Sali Obsługi Klienta.

Do oświetlenia pomieszczeń przewidziano oprawy oświetleniowe typu LED.

Do projektowanego obwodu oświetlenia ogólnego w pomieszczeniu toalety dla osób niepełnosprawnych, serwerowni oraz w pomieszczeniu socjalnym należy przyłączyć oświetlenie awaryjne i ewakuacyjne, załączające się w czasie zaniku napięcia oświetlenia podstawowego. Projektuje się oświetlenie awaryjne za pomocą oprawy LED.

Łączniki oświetlenia 10 A, 250 V, IP44 - uszczelnione, mocować w podtynkowych puszkach końcowych, na wysokości 1,15 m od podłogi w pomieszczeniach węzłów sanitarnych.

Instalację oświetleniową należy wykonać przewodem YDYżo 3x1,5 mm². Obwody oświetleniowe wyprowadzone będą z istniejących rozdzielnic oraz ułożone zostaną w korytkach kablowych 100x50mm. Korytka należy mocować do sufitu właściwego za pomocą uchwytów sufitowych w odstępach metrowych (lokalizacja obok tras kablowych instalacji teleinformatycznej).

2. MATERIAŁY.

Wszystkie materiały do wykonania instalacji elektrycznej powinny odpowiadać wymaganiom zawartym w dokumentach odniesienia (normach, aprobatkach technicznych).

2.1. Rodzaje materiałów

- 2.1.1. Przewody
- 2.1.2. Osprzęt instalacyjny do przewodów
- 2.1.3. Systemy mocujące przewody, kable, instalacje wiązkowe i osprzęt
- 2.1.4. Sprzęt instalacyjny
- 2.1.5. Gniazda wtykowe
- 2.1.6. Sprzęt oświetleniowy
- 2.1.7. Bednarka Fe. Oc

3. SPRZĘT.

3.1. Wymagania dotyczące sprzętu maszyn i narzędzi.

Wykonawca jest zobowiązany do używania jedynie takiego sprzętu, który nie spowoduje niekorzystnego wpływu na jakość wykonywanych robót, Sprzęt używany w robotach montażowych powinien mieć ustalone parametry techniczne, powinny odpowiadać ogólnie przyjętym wymaganiom co do ich jakości Jak również wytrzymałości.

4. TRANSPORT.

Wymagania dotyczące transportu.

Wykonawca jest zobowiązany do stosowania jedynie takich środków transportu, które nie wpływają niekorzystnie na jakość wykonywanych robót i właściwości przewożonych materiałów do realizacji prac.

Podczas transportu materiałów na obiekt należy zachować ostrożność, aby nie uszkodzić materiałów do montażu. Minimalne temperatury dopuszczające wykonywanie transportu wynoszą dla bębnow: - 15°C i -5°C dla krążków, ze

względu na możliwość uszkodzenia izolacji. Należy stosować dodatkowe opakowania w przypadku możliwości uszkodzeń transportowych. . Stosować opakowania w przypadku możliwości uszkodzeń transportowych.

5. WYKONANIE ROBÓT.

Wymagania dotyczące wykonania robót.

5.1. Kable

Kable i przewody układane bezpośrednio należy chronić poprzez stosowanie osłon (rury instalacyjne,). Rury instalacyjne wraz z osprzętem (rozgałęzienia, tuleje, łączniki, uchwyty) wykonane z tworzyw sztucznych -zasadą jest używanie materiałów o wytrzymałości elektrycznej powyżej 2 kV, niepalnych lub trudno zapalnych, które nie podtrzymują płomienia, a wydzielane przez rury w wysokiej temperaturze gazy nie są szkodliwe dla człowieka.

Rury z tworzyw sztucznych mogą być gładkie lub karbowane i jednocześnie giętkie lub sztywne; średnice typowych rur gładkich: od o 16 do o 63 mm (większe dla kabli o dużych przekrojach żył wg potrzeb do 200 mm²) natomiast średnice typowych rur karbowanych: od o 16 do 54 mm.

5.2. Montaż opraw oświetleniowych i sprzętu

instalacyjnego. Sprzęt oświetleniowy ze względu na rodzaj źródła światła:

- do lamp ledowych, ze stopniami ochrony:

- . pyłoszczelna IP6X
- . bryzgodporna IPX4

Gniazda natynkowo-wtykowe 1 -fazowe powinny być wyposażone w styk ochronny i przystosowane do instalowania bezpośredniego na podłożu za pomocą wkrętów. Gniazda natynkowe 3-fazowe muszą być przystosowane do 5-cio żyłowych przewodów, w tym do podłączenia styku ochronnego oraz neutralnego. Zaciski do połączenia przewodów winny umożliwiać wprowadzenie przewodów o przekroju od 1,5-6,0 mm² w zależności od zainstalowanej mocy i rodzaju gniazda wtykowego. Obudowy gniazd należy wykonać z materiałów niepalnych lub niepodtrzymujących płomienia. Położenie wyłączników klawiszowych należy przyjmować takie, aby w całym pomieszczeniu było jednakowe.

Gniazda wtykowe ze stykiem ochronnym należy instalować w takim położeniu, aby styk ten występował u góry. Podstawowe dane techniczne gniazd: -napięcie znamionowe: 230V/400V; 50 Hz, -prąd znamionowy: 16A dla gniazd 1-fazowych,

Łączniki ogólnego przeznaczenia wykonane dla potrzeb instalacji, natynkowych i natynkowo- wtykowych:

- . Łączniki natynkowe i natynkowo-wtykowe przygotowane są do instalowania bezpośrednio w podłożu(ścianie) za pomocą puszek z tworzywa sztucznego. .
- . Obudowy łączników powinny być wykonane z materiałów niepalnych lub niepodtrzymujących płomienia.

5.3. Połączenia wyrównawcze i rozbudowa rozdzielnic elektrycznych Zakres robót obejmuje:

- . wyposażenie wewnętrzne rozdzielnic stopień ochronności.

6. Kontrola jakości robót

6.1. Ogólne zasady kontroli jakości robót

Należy wykonać sprawdzenia odbiorcze składające się z oględzin częściowych i końcowych polegających na kontroli:

- kabli i przewodów, osprzętu instalacyjnego do kabli i przewodów, stanu i kompletności dokumentacji dotyczącej zastosowanych materiałów,
- sprawdzenie ciągłości wszelkich przewodów występujących w danej instalacji,

- poprawności wykonania i zabezpieczenia połączeń śrubowych instalacji elektrycznej potwierdzonych protokołem przez wykonawcę montażu,
- poprawności wykonania montażu sprzętu instalacyjnego,
- poprawności zamontowania i dokonanej kompletacji opraw oświetleniowych,
- pomiarach rezystancji izolacji,
- napisów informacyjno-ostrzegawczych,
- stanu ochrony przeciwporażeniowej,
- sprawdzenie ciągłości przewodów fazowych, neutralnych i ochronnych.

6.2. Zasady postępowania z wadliwie wykonanymi robotami i materiałami
Wszystkie materiały, urządzenia i aparaty nie spełniające wymagań podanych w odpowiednich punktach specyfikacji, zostaną odrzucone. Jeśli materiały nie spełniające wymagań zostały wbudowane lub zastosowane, to na polecenie Inspektora nadzoru Wykonawca wymieni je na właściwe, na własny koszt. Na pisemne wystąpienie Wykonawcy Inspektor nadzoru może uznać wadę za niemającą zasadniczego wpływu na jakość funkcjonowania instalacji i ustalić zakres i wielkość potrąceń za obniżoną jakość.

7. Wymagania dotyczące obmiaru robót

Obmiar robót powinien określić faktyczny zakres wykonywanych robót w jednostkach ustalonych w kosztorysie ofertowym. Poszczególne jednostki obmiarowe i ilości podane są w PRZEDMIARZE ROBÓT, który stanowi odrębne opracowanie.

Obmiaru robót dokonuje się z natury (wykonanej roboty) przyjmując jednostki miary:

- dla osprzętu montażowego dla kabli i przewodów: szt., kpi., m,
- dla kabli i przewodów rurek: m,
- dla sprzętu łącznikowego: szt., kpi.,
- dla opraw oświetleniowych: szt., kpi.,
- dla rozdzielnic: szt., kpi.,
- dla aparatów montażowych w rozdzielnicach: szt., kpi., -dla przewodów, kabli, rur, listew: m, .

8. Odbiór robót.

8.1. Odbiór częściowy

Należy przeprowadzić badanie pomontażowe częściowe robót zanikających oraz elementów urządzeń, które ulegają zakryciu (np. wszelkie roboty zanikające), uniemożliwiając ocenę prawidłowości ich wykonania po całkowitym ukończeniu prac. Podczas odbioru należy sprawdzić prawidłowość montażu oraz zgodność z obowiązującymi przepisami i przedmiarem robót.

8.2. Odbiór końcowy

Badania pomontażowe, jako techniczne sprawdzenie jakości wykonanych robót należy przeprowadzić po zakończeniu robót elektrycznych przed przekazaniem użytkownikowi urządzeń zasilających. Zakres badań obejmuje sprawdzenie: - dla napięć do 1 kV pomiar rezystancji izolacji instalacji, - dla napięć powyżej 1 kV pomiar rezystancji izolacji instalacji oraz sprawdzenie oznaczenia kabla, ciągłości żył i zgodności faz, próba napięciowa kabla. Badania napięciem probierczym wykonuje się tylko jeden raz. Pomiar skuteczności ochrony przeciwporażeniowej. Po wykonaniu stosownych pomiarów odbiorczych należy dokonać komisyjnego odbioru końcowego. W skład komisji wchodzi kierownik budowy - robót oraz przedstawiciele generalnego wykonawcy inwestora i użytkownika; Z dokonanego odbioru należy sporządzić protokół końcowy z adnotacją o jakości wykonania prac z uwzględnieniem opisów poszczególnych parametrów podlegających odbiorowi oraz zgodności terminów realizacji. Protokół powinien być podpisany przez osoby prowadzące budowę. Sporządzić Protokół odbioru elementów robót.

9. Podstawa płatności robót Podstawą płatności jest ryczałtowa cena skalkulowana przez Wykonawcę w złożonej ofercie, uwzględniająca wszystkie czynności, wymagania, utrudnienia i badania składające się na jej wykonanie określone dla tej roboty w STW i OR

9. DOKUMENTY ODNIESIENIA

Normy (z obowiązującymi zmianami)

PN-HD 60364-1: 2010 Instalacje elektryczne niskiego napięcia - Część I. Wymagania podstawowe, ustalanie ogólnych charakterystyk, definicje.

PN-IEC 60364-1: 2000 Instalacje elektryczne w obiektach budowlanych.

Zakres, przedmiot i wymagania podstawowe.

PN-IEC 60364-4-41: 2000 Instalacje elektryczne w obiektach budowlanych. Ochrona dla zapewnienia bezpieczeństwa. Ochrona przeciwporażeniowa.

PN-IEC 60364-5-51: 2000 Instalacje elektryczne w obiektach budowlanych. Dobór i montaż wyposażenia elektrycznego. Postanowienia ogólne.

PN-IEC 60364-5-52: 2002 Instalacje elektryczne w obiektach budowlanych. Dobór i montaż wyposażenia elektrycznego. Oprze wodowanie.

PN-IEC 60364-5-523: 2001 Instalacje elektryczne w obiektach budowlanych. Dobór i montaż wyposażenia elektrycznego. Obciążalność prądowa długotrwała przewodów.

PN-IEC 60364-5-54: 2011 Instalacje elektryczne w obiektach budowlanych. Dobór i montaż wyposażenia elektrycznego. Uziemienia i przewody ochronne.

PN-IEC 60364-5-559: 2003 Instalacje elektryczne w obiektach budowlanych. Dobór i montaż wyposażenia elektrycznego. Inne wyposażenie. Oprawy oświetleniowe i instalacje oświetleniowe.

PN-IEC 60364-5-56: 2010 Instalacje elektryczne w obiektach budowlanych. Dobór i montaż wyposażenia elektrycznego. Instalacje bezpieczeństwa.

PN-IEC 60364-6-61:2000 Instalacje elektryczne w obiektach budowlanych. Sprawdzanie. Sprawdzanie odbiorcze.

PN-HD 60364-7-704:2010 Instalacje elektryczne w obiektach budowlanych. Wymagania

dotyczące specjalnych instalacji lub lokalizacji. Instalacje na terenie budowy i rozbiórki.

PN-EN 50146:2002 (U) Wyposażenie do mocowania kabli w instalacji elektrycznych.

PN-EN 60446:2004 Zasady podstawowe i bezpieczeństwa przy współdziałaniu człowieka z maszyną, oznaczanie i identyfikacja. Oznaczenia identyfikacyjne przewodów barwami albo cyframi.

PN-EN 60529:2003 Stopnie ochrony zapewnianej przez obudowy (Kod IP).

PN-EN 60664-1:2003 (U) Koordynacja izolacji urządzeń elektrycznych w układach niskiego napięcia. Część 1: Zasady, wymagania i badania.

PN-EN 60670-1:2005 (U) Puszki i obudowy do sprzętu elektroinstalacyjnego do użytku domowego i podobnego. Część 1: Wymagania ogólne.

PN-EN 60799:2004 Sprzęt elektroinstalacyjny. Przewody przyłączeniowe i przewody pośredniczące.

PN-EN 60898-1:2003 (U) Sprzęt elektroinstalacyjny. Wyłączniki do zabezpieczeń przetężeniowych instalacji domowych i podobnych. Część 1: Wyłączniki do obwodów prądu przemiennego.

PN-EN 61008-1:2005 (U) Sprzęt elektroinstalacyjny. Wyłączniki różnicowoprądowe bez wbudowanego zabezpieczenia nadprądowego do użytku domowego i podobnego (RCCB). Część 1: Postanowienia ogólne.

PN-E-93207:1998 Sprzęt elektroinstalacyjny. Odgałęźniki instalacyjne i płytki odgałęźne na napięcie do 750 V do przewodów o przekrojach do 50 mm². Wymagania i badania.

PN-EN 60529:2003 Stopnie ochrony zapewnianej przez obudowy (Kod IP).

- PN-EN 60439-1:2003 Rozdzielnice i sterownice niskonapięciowe. Część 1: Zestawy badane w pełnym i niepełnym zakresie badań typu .
- PN-IEC 60364-6-61: Instalacje elektryczne w obiektach budowlanych. Sprawdzenie odbiorcze.
- 10.2. Ustawy (z obowiązującymi zmianami)
- Ustawa z dnia 16 kwietnia 2004 r. o wyrobach budowlanych (Dz. U. z 2004 r. Nr 92, poz. 881).
 - Ustawa z dnia 7 lipca 1994 r. Prawo budowlane ze zmianami).
 - Warunki techniczne wykonania i odbioru robót budowlanych ITB część D: Roboty instalacyjne. Zeszyt 2: Instalacje elektryczne i piorunochronne w budynkach użyteczności publicznej. Warszawa

INSTALACJE NISKOPRĄDOWE

W ramach zapewnienia infrastruktury teleinformatycznej przewiduje się wymianę i budowę infrastruktury teleinformatycznej w celu umożliwienia współpracy z systemem POBYT v.2, budowę infrastruktury telekomunikacyjnej i informatycznej umożliwiającej podłączenie telefonów i sprzętu komputerowego, a także infrastruktury wykorzystywanej dla potrzeb systemu kolejkowego.

Infrastruktura telekomunikacyjna - system okablowania strukturalnego złożony jest z wielu komponentów spełniających wymagania określonych norm jako pojedyncze elementy oraz jako złożona w całość struktura. Komponenty służą do budowy pasywnej infrastruktury kablowej. System uniwersalnego okablowania telekomunikacyjnego przewidziany do szerokiej gamy zastosowań.

W ramach modernizacji istniejącej infrastruktury, zostaną wykonane prace.:

- a. modernizację punktu dystrybucyjnego na parterze,
- b. demontaż starej instalacji logicznej w remontowanym obszarze sali obsługi,
- c. wykonanie torów kablowych dla sieci logicznej i systemu kolejkowego,
- d. zainstalowanie nowej szafy teleinformatycznej 42U w punkcie dystrybucyjnym,
- e. rozszycie kabli logicznych na patch panelach w szafie 42U,
- f. montaż patch paneli, organizerów poziomych w punkcie dystrybucyjnym
- g. montaż gniazd logicznych na stanowiskach obsługi,
- h. wykonanie pomiarów nowej instalacji logicznej,
- i. wykonanie przyłącza energetycznego do szafy teleinformatycznej,
- j. wykonanie obwodów zasilania punktów PEL (Punktów Elektryczno Logicznych) wg projektu instalacji elektrycznych
- k. wykonanie przyłącza operatora internetowego do obsługi systemu paszportowego w nowej szafie teleinformatycznej,
- l. montaż nowego UPS-a, nowego przełącznika oraz posiadanego routera w szafie rack do obsługi cudzoziemców,
- m. montaż nowej klimatyzacji w punkcie dystrybucyjnym,
- n. montaż i podłączenie routera pobytowego w szafie rack,
- o. przeniesienie i montaż serwera paszportowego do punktu dystrybucyjnego,
- p. przeniesienie i montaż urządzeń sieciowych systemu paszportowego do punktu dystrybucyjnego,
- q. ułożenie okablowania strukturalnego do systemu kolejkowego,
- r. demontaż starej instalacji logicznej w pomieszczeniach biurowych na parterze,
- s. demontaż starej instalacji logicznej w remontowanym obszarze sali obsługi,

- t. ułożenie nowej instalacji logicznej z punktu dystrybucyjnego do docelowych stanowisk na Sali obsługi,
- u. montaż gniazd logicznych na docelowych stanowiskach obsługi,
- v. instalacja kontroli dostępu w nowym punkcie dystrybucyjnym, w pomieszczeniu z przyłączami światłowodowymi oraz w istotnych pomieszczeniach biurowych.

Przyjęto następujące założenia:

- Okablowanie poziome zostanie wykonane na bazie skrętki nieekranowanej U/UTP LSHF kat.6A BKT 505 Z1 drut niebieski 23AWG,
- pojedyncze stanowisko- Punkt Logiczny PL2 dla drukarek składa się z 2 gniazd 2xRJ45 kat 6_A,
- pojedyncze stanowisko- Punkt Logiczny PL5 dla punktu obsługi składa się z 5 gniazd 5xRJ45 kat 6_A,
- Standardowo punkty będą montowane zazwyczaj na korycie PCV pod biurkami obsługi – precyzyjną lokalizację oraz sposób montażu należy uzgodnić z osobą odpowiedzialną za instalacje niskoprądowe ze strony Inwestora,
- W Punkcie Dystrybucyjnym GPD (pom. serwerowni), S zostaną zamontowane panele modularne typu 24xRJ45 – porty skośne wyposażone w moduły kat 6_A,
- Kable z wszystkich Punktów Logicznych zostaną doprowadzone do szafy GPD,
- Serwerownia i przylegające pomieszczenie zostaną połączone za pomocą patchcordu światłowodowego jednomodowego SC/UPC – LC/UPC o długości około 15 m.

Wszystkie komponenty powinny charakteryzować się pełną zgodnością ze specyfikacją dla kategorii 6_A (zgodnie z normą PN-EN 50173-1:2011 oraz ISO 11801 2nd edition: 2002 Amd 2 2010).

Wszystkie komponenty systemu okablowania strukturalnego powinny być wyprodukowane przez jednego producenta, poświadczone certyfikatem producenta, który udzieli minimum 25-letnią gwarancję systemową. Wymóg pochodzenia poszczególnych komponentów obowiązuje, co najmniej w takim zakresie elementów, jaki wyznaczył producent instalowanego okablowania, jako warunek uzyskania certyfikatu 25-letniej gwarancji systemowej.

Wszystkie komponenty powinny być fabrycznie nowe i pochodzić z bieżącej produkcji.

- Ustalono następujące ilości punktów logicznych PL

Zestawienie stanowisk

	PEL2 2xRJ45	PEL5 5xRJ45	PEL2 Drukarki 2xRJ45	PEL2 System kolej 2xRJ45	Wypusty U/UTP kat.6A – 90m
Sala operacyjna		15	3	2	10
Pomieszczenie Biurowe	11				

Punkt dystrybucyjny musi być uziemiony linką 16 mm² oraz posiadać zasilanie z osobnych wydzielonych obwodów rozdzielni elektrycznej usytuowanej przy WC na parterze.

Punkty PEL powinny być zasilane z rozdzielni usytuowanej w pomieszczeniu socjalnym.

Każdy obwód zostanie zabezpieczony wyłącznikiem nadmiarowo-prądowym 16A oraz wyłącznikiem różnicowo-prądowym 25A/30mA o charakterystyce typu A.

Do jednego obwodu zostaną podłączone 2 lub 3 PEL'e.

Główne elementy systemu, ich specyfikacja techniczna.

Głównymi elementami okablowania strukturalnego są:

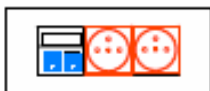
- Beznarzędziowy, nieekranowany moduł RJ45 keystone jack kategorii 6A,
- Kabel U/UTP LSHF kat.6A 505 Z1 drut niebieski 23AWG– musi posiadać pozytywne parametry transmisyjne do 500 MHz
- Patchcordy U/UTP kat.6A LSHF – różnej długości

Wymagane jest aby moduły RJ45 w gniazdach PL i w panelach krosowych były te same.

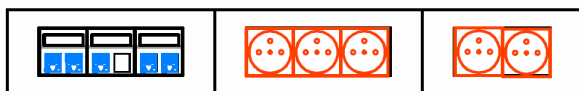
Budowa punktu przyłączeniowego

Każdy Punkt Logiczny będzie składał się z pięciu (dwóch) gniazd RJ45 nieekranowanych kategorii 6A. Większość PL będzie montowanych głównie w kanałach kablowych.

Przykłady budowy PL



PEL2 - 2xRJ45+2x230V DATA



PEL5 - 5xRJ45+5x230V DATA

Należy zastosować kątowny osprzęt do montażu gniazd RJ45 co zapewni możliwość lepszego ułożenia kabla we wnętrzu puszek i kanału kablowego (odpowiedni promień gięcia) oraz większą ochronę kabla podłączeniowego włączonego do gniazda RJ45.

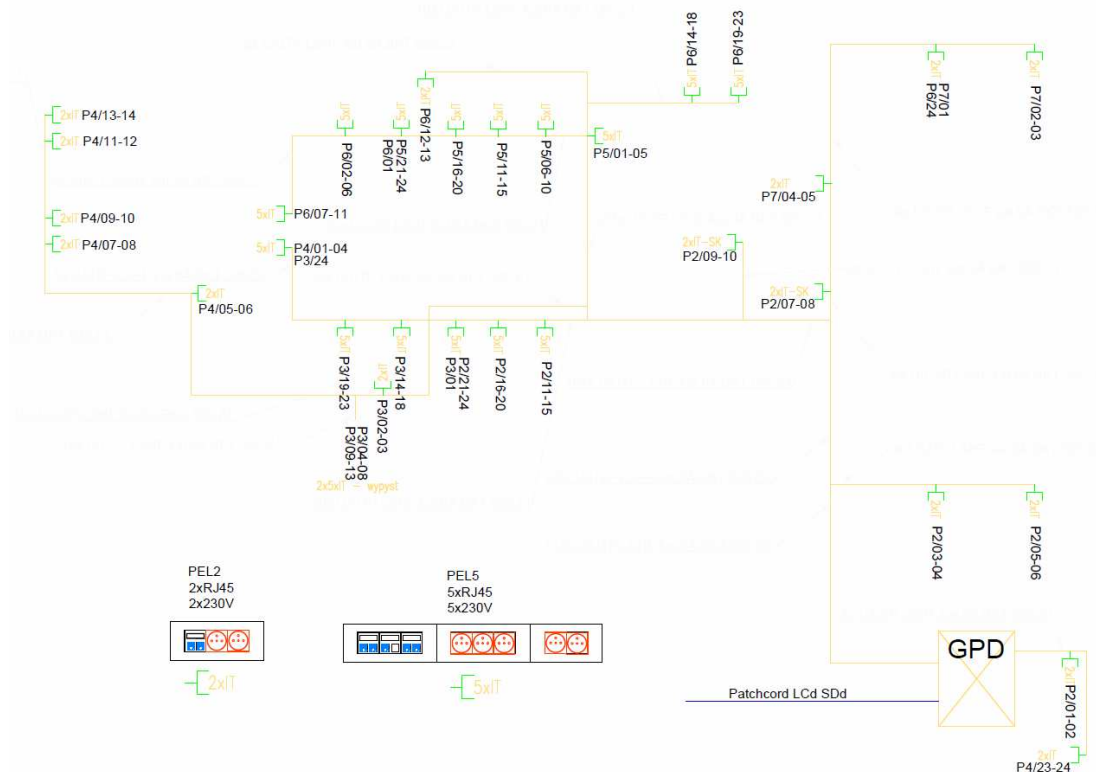
Oprócz typowych punktów PL typu 5xRJ45 dla stanowisk obsługi klientów, dla podłączenia drukarek, systemu kolejkowego i w pomieszczeniu biurowym urządzeń komputerowych zostaną wykonane punkty typu 2xRJ45.

PL dla systemu kolejkowego zlokalizowany w pobliżu wejścia będzie montowany na ścianie na wysokości około 30cm od podłogi, drugi nad sufitem podwieszanym przy słupie konstrukcyjnym hali po lewej stronie od wejścia. PL nad sufitem podwieszanym umożliwi montaż ekranu systemu kolejkowego. Drugi PL nad sufitem podwieszanym na HALI do podłączenia monitora.

Każdy typowy punkt logiczny PL zostanie podłączony do Punktu Dystrybucyjnych GPD za pomocą czterech (dwóch) 4-ro parowych kabli nieekranowanych. Zastosowano kabel U/UTP LSHF kat.6A BKT 505 Z1.

Struktura sieci

Sieć zostanie zbudowana w topologii gwiazdy. Na rysunku IT-1 przedstawiono schemat Topologii sieci logicznej.



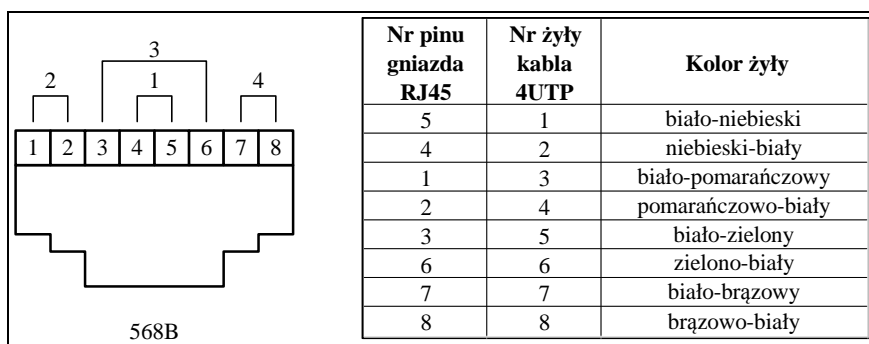
Schemat ideowy infrastruktury

Z dotychczasowego pomieszczenia na końcu korytarza, w którym znajdują się przyłącza światłowodowe, poprowadzić trasę kablową do poprowadzenia patchkordu światłowodowego.

W tym celu należy ułożyć brakujący odcinek trasy kablowej nad sufitem podwieszanym od przepustu nad drzwiami wejściowymi do GPD do szafy teleinformatycznej w GPD. Między obydwoma pomieszczeniami poprowadzić patchcord światłowodowy jednomodowy SC/UPC – LC/UPC o długości około 15 m.

Sekwencja i polaryzacja.

Poniższy rysunek przedstawia przyporządkowanie par kabla U/UTP do styków gniazda 1xRJ45

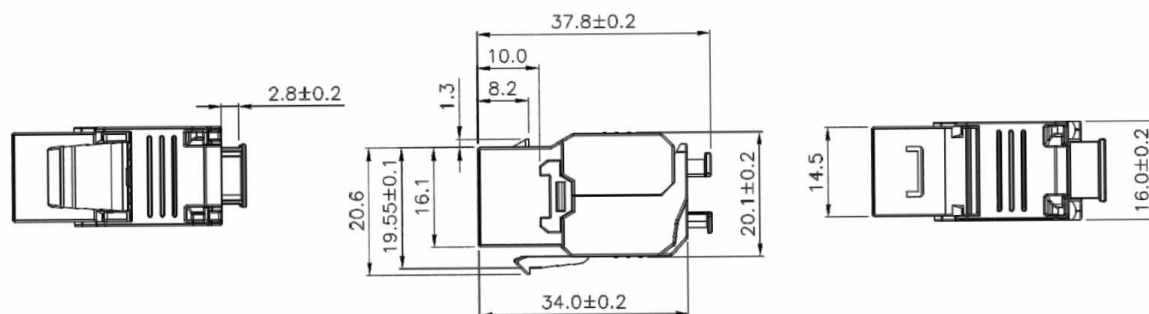


W całym systemie okablowania strukturalnego należy przyjąć jednakową sekwencję rozszycia kabli tj. sekwencję połączeń EIA/TIA 568B.

Gniazda, kable i porty na panelach krosowych okablowania strukturalnego winny zostać opisane wg 3.8.1.

Wszystkie kable sygnałowe winny zostać oznakowane na obu końcach.

Nieekranowany Moduł RJ45 kategorii 6A



Minimalne parametry produktu

Moduły RJ45 musi być wykonany w standardzie Keystone Jack co pozwala na ich montaż w każdym dostępnym osprzęcie, moduł RJ45 powinien zapewnić uniwersalność rozwiązania (taki sam moduł po stronie gniazda i po stronie panela krosowego modularnego).

Moduł RJ45 musi posiadać możliwość zrobienia zarówno beznarzędziowego, narzędziowego oraz wielokrotnego użytku - pozwalając na demontaż z kabla skrętkowego a następnie powtórne zaterminowanie.

Moduł RJ45 musi posiadać kolorystyczne wyróżnienia kategorii dla której jest dedykowany.

Moduł RJ45 musi posiadać trwałe oznaczenie kategorii dla której jest dedykowany, logo producenta i logo systemu.

Moduł RJ45 Keystone JACK musi posiadać minimum jeden certyfikat notyfikowanego instytutu badawczych (GHMT, 3P, DELTA) w zgodności z normami {ISO/IEC 11801 ED.2.2((2011-06)), EN 50173-1((2011-09)), ANSI/TIA-568-C.2 ((2009-08))} dla potwierdzenia spełniania parametrów.

Certyfikatów musi potwierdzać spełnianie następującego standardu: IEC 60512-99-001:2012(ED.1), IEC60603-7-41:2010 oraz potwierdzać kompatybilność z transmisją Power over Ethernet Plus (PoE+).

Moduł RJ45 Keystone JACK musi posiadać kolorową etykietę wskazującą rozproszanie żył skrętki w złączach IDC wg schematu T568A lub T568B. Podczas instalacji należy zastosować schemat T568B.

Okablowanie poziome

Do przełącznicy GPD należy doprowadzić kable U/UTP LSHF kat.6A 505 z poszczególnych PL w ilości przedstawionej powyżej. Rozmieszczenie poszczególnych PL zostały przedstawione na rysunkach: IT-01.

Okablowanie miedziane ma być prowadzone 4-parowym nieekranowanym kablem typu U/UTP kat.6A (wymagane oznaczenie na kablu). Kable wykonane w technologii trudnopalnej (LSHF – Low Smog Halogen Free); FRNC (ang. Flame Retardant Non Corrosive), zgodnie z normą IEC 60754-2.

Kabel musi posiadać trwałe rozróżnienie kolorystyczne dedykowane dla kategorii.

Na kablu musi być naniesiony (na całej długości) indeks producenta, dokładny opis kategorii oraz sposobu ekranowania lub braku (X/XTP) oraz NVP.

Skrętka teleinformatyczna musi posiadać minimum jeden certyfikat niezależnego instytutu badawczego (GHMT, 3P, DELTA) w zgodności z normami {ISO/IEC 11801 ED.2.2((2011-06)), EN 50173-1:2011, ANSI/TIA 568-C.2, IEC 61156-5 amd.1, EN 50288-11-1:2012, IEC 60332-1-2, IEC 61034-2.AMD1, IEC 61034-1, IEC 60754-2, EMC 5 dla potwierdzenia spełniania parametrów.

Instalacja ma być poprowadzona nieekranowanym kablem konstrukcji U/UTP z osłoną zewnętrzną trudnopalną (LSHF). Brak ekranu w kablu. Dla poprawniejszego rozdziału par zastosowano plastikowy krzyżak.

Charakterystyka kabla ma uwzględniać odpowiedni margines pracy, tj. pozytywne parametry transmisyjne do min. 500MHz dla kabla kat.6A.

WYMAGANE PARAMETRY KABLA TELEINFORMATYCZNEGO

Opis konstrukcji:

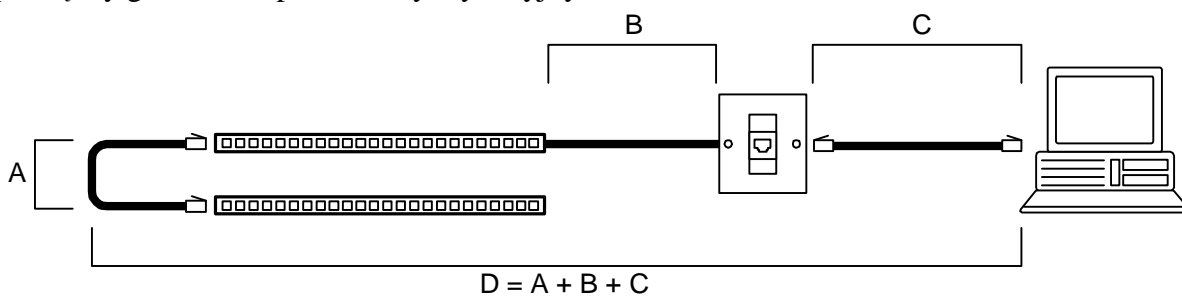
Opis:	Kabel U/UTP 500 MHz
Zgodność z normami:	EN 50173-1, ISO/IEC 11801:2002 wyd. II, ISO/IEC 61156-5:2002, EN 50288-11-1, TIA/EIA 568-C.2 (parametry kategorii 6 _A), IEC 60332-1, IEC 60754-2; IEC 61034, IEEE 802.3at
Średnica przewodnika:	drut 23 AWG (Ø 0,565 mm)
Liczba par kabla	4 (8 przewodów)
Średnica zewnętrzna kabla	7,7 mm
Minimalny promień gięcia	61mm
Waga	54 kg/km
Temperatura pracy	-20°C do +60°C
Temperatura podczas instalacji	0°C do +50°C
Ośłona zewnętrzna:	LSHF, kolor niebieski RAL5024
Budowa	4 pary skręcone, dielektryczny separator krzyżowy,
Ekranowanie par:	brak
Ogólny ekran:	Brak, Folia bez ciągłości

Charakterystyka elektryczna – wartości typowe:

Pasma przenoszenia (robocze)	500MHz
Impedancja 1-100 MHz:	100 ±5 Ohm
NVP	66%
Opóźnienie	535ns/100m
Tłumienie:	45,3dB przy 500MHz;
NEXT	33,8dB przy 500MHz
PSNEXT	31,8dB przy 500MHz,
PSACR-F	11,8dB przy 500MHz;
Rezystancja izolacji	2 GOhm min. /km
Pojemność wzajemna	43 nF/km dla 800 Hz

Wymagania instalacyjne dla przebiegów poziomych – zalecane długości linii.

W okablowaniu poziomym maksymalna długość przebiegu kabla wynosi 90 m, pomiędzy gniazdem i punktem dystrybucyjnym.



Rys. Przedstawienie segmentów kabli.

Maksymalna długość

A	nie więcej niż 6 m
A + C	łącznie 10 m
B	90 m
D	100 m

Opis przebiegów kablowych.

Na podkładach zamieszczonych na końcu projektu, przedstawiono rozmieszczenie PL, sposób ich montażu oraz sugerowane trasy kanałów nad sufitami podwieszonymi.

Główne ciągi będą poprowadzone w metalowych korytach osobnych dla instalacji niskoprądowych oraz osobnych dla instalacji elektrycznych.

Całe okablowanie powinno być ciągłe na całej długości toru bez złączy i spawów od punktu przyłączeniowego do panela w szafie teleinformatycznej.

Wszystkie kable powinny być poprawnie umieszczone w listwach w sposób uporządkowany i prowadzone zgodnie z wytycznymi producenta tak, aby kable nie były narażone na nacisk i zgięcia wzdłuż drogi prowadzenia i na obu końcach, przymocowane i zabezpieczone za pomocą opasek kablowych, ręcznie zaciskanych tylko w punktach gdzie nie ma zgięć i skręceń, zachowując właściwy promień gięcia.

Schemat ideowy tras kablowych niskoprądowych przedstawiono na rysunku IT-02 .

Opis sposobu uziemienia.

Szafę GPD, w której będą zainstalowane elementy okablowania strukturalnego należy wyposażać w listwy uziemiające podłączone do głównego uziomu za pomocą linki miedzianej 16 mm². Metalowe trasy należy wykonać zgodnie z obowiązującymi przepisami i zaleceniami producenta.

Trasy kablowe teletechniczne.

Trasy prowadzenia przewodów transmisyjnych okablowania poziomego zostały skoordynowane

z istniejącymi i wykonywanymi instalacjami w budynku m.in. dedykowaną oraz ogólną instalacją elektryczną, instalacją centralnego ogrzewania, wody, gazu, itp. Jeżeli w trakcie realizacji nastąpią zmiany tras prowadzenia instalacji okablowania (lub innych wymienionych wyżej) – należy ustalić właściwe rozproszanie z Projektantem działającym w porozumieniu z Użytkownikiem końcowym.

Wszystkie korytka metalowe, drabinki kablowe, szafę kablową 19" wraz z osprzętem, oraz urządzenia aktywne sieci teleinformatycznej muszą być uziemione by zapobiec powstawaniu zakłóceń. Dedykowaną dla okablowania instalację elektryczną należy wykonać zgodnie z obowiązującymi normami i przepisami.

Główne ciągi tras kablowych teletechnicznych należy wykonać w postaci koryt kablowych metalowych perforowanych. Koryto metalowe perforowane typu 200H100, 50H50 (w szczególnych przypadkach mogą być wymagane odpowiednie minimalne odstępstwa między trasami niskoprądowymi a elektrycznymi lub zastosowanie pełnych metalowych koryt z pokrywami zgodnie z wymaganiami obowiązującej normy PN-EN 50174-2), mocować do sufitu właściwego za pomocą uchwyty sufitowych w odstępach metrowych. Odgałęzienia do poszczególnych PELi, grup PELi, wykonać w pomieszczeniach sufitem podwieszonym korytem 40H60. Należy pamiętać o uwzględnieniu odpowiednich odległości od przebiegów instalacji elektrycznych.

Piony w szachtach kablowych wykonać w postaci drabinki kablowej typu 200H100/3. Okablowanie mocować do drabinki wiązkami kabli za pomocą opasek samozaciskowych w odstępach 30cm.

Zejscia okablowania z nad sufitu podwieszanego realizować za pomocą systemu kolumn aluminiowych.

Właściwości:

- Kolumna pionowa dwustronna.
- Bezpośredni system zaciskowy osprzętu typu Mosaic 45 mm.
- Kompatybilny z urządzeniami sterującymi i zabezpieczeniami modułowymi do 36 mm.
- Boczne taśmy dekoracyjne w kolorze szarym (RAL 7015).

Części składowe kolumn pionowych:

- cokół
- pokrywy
- teleskop regulowany części górnej (1 m)
- podstawa z płożą z kauczuku
- 2 boczne taśmy dekoracje
- przewody uziemienia
- maskownica na przejścia przez sufit podwieszany

Wymiary (szer. i wys. w mm):

- wersja dwustronna 80 x 115 mm
- wysokości kolumny 4,00 m

Zaprojektowano 3 takie zejścia.

Na etapie realizacji, trasy kablowe teletechniczne należy zweryfikować uwzględniając przebiegi m.in. tras kablowych instalacji elektrycznej oraz ciągami kanałów wentylacji mechanicznej.

Okablowanie poziome stanowisk obsługi będzie realizowany poprzez kanał kablowy LE z bezołowiowego tworzywa sztucznego PVC w którym zostanie zainstalowana infrastruktura LAN i zasilanie elektryczne.

Gniazda abonenckie należy wykonać w postaci PELi w układach zgodnych z przyjętymi w projekcie instalacji elektrycznej. Gniazda instalować na wysokości 0,3m. Dokładną lokalizację punktów PEL należy uzgodnić z Użytkownikiem na etapie realizacji w zależności od ostatecznej aranżacji pomieszczeń.

Przejścia przez ściany i stropy będą uszczelnione, a przejścia przez ściany odporne ogniowo winny być uszczelnione masami uszczelniającymi o tej samej odporności ogniowej, co ściana, przez którą przechodzi dana trasa kablowa. Informacje dotyczące odporności ogniowej ścian i stropów można znaleźć w dokumentacji architektonicznej.

Punkt dystrybucyjny GPD

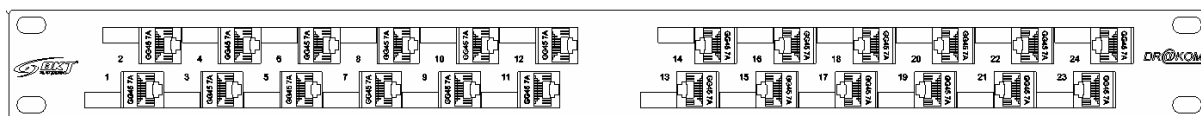
W punkcie dystrybucyjnym GPD będą zamontowane:

- 19" Patch Panele niewyposażone na 24xRJ45, porty skośne
- 24* Moduł Key-Stone, RJ45, nieekranowany, Kat.6A, beznarzędziowe
- 19" poziome organizatory kabli z tworzywa sztucznego o podwyższonej elastyczności, 1U, - 19"

Punkt dystrybucyjny musi być połączony z zaciskiem wyrównawczym sieci elektrycznej przewodem LYżo 16 mm², z zachowaniem zasady stopniowania przekroju przewodów. Lokalna listwa wyrównawcza zostanie zamontowana w ramach instalacji elektrycznej w pomieszczeniu serwerowni.

Do GPD będą podłączone PL z parteru.

Modularny PANEL KROSOWY 24xRJ45 skośny 1U



Kable należy zakończyć na 19", modularnym na 24xRJ45 , 1U, czarny, skośne porty + 24* Moduł Keystone, RJ45, nieekranowany, Kat.6_A; Panele modularne ze skośnym ułożeniem modułów RJ45; Panele skośne zapewniające łagodne wyprowadzenie patchcordów oraz powinien gwarantować montaż modułów od kategorii 5e do 7_A oraz adapterów światłowodowych lub gniazd/insertów typu F (rozwiązanie otwarte niezależne od kategorii, technologii, rodzaju usługi/aplikacji) co pozwala uzyskać zwiększone upakowanie złącz w szafie RACK w szczególności zastosowania pojedynczych połączeń światłowodowych (producent musi posiadać kable światłowodowe z fabrycznie zarobionymi złączami światłowodowymi). Panele krosowe muszą posiadać trwałe oznaczenie logo producenta i logo systemu oraz pole opisowe. Panel musi posiadać zintegrowana półkę kablową umożliwiającą przymocowanie kabli za pomocą opasek. Metalowa konstrukcja zapewnia galwaniczne połączenie z ekranami modułów oraz posiadać przewód uziemienia; Kolor czarny RAL 9005.

Adapter kątowy 2xRJ45 (45/45)

Punkt logiczny należy zbudować w oparciu o płytę czołową kątową. Płyta czołowa ma posiadać klapki/osłonki przeciwkurzowe oraz (w celach opisowych) w górnej części, widocznej dla użytkownika, pole pozwalające na wprowadzenie opisu każdego modułu gniazda (numeracji portu) – przy czym opisy muszą być zabezpieczone przezroczystymi pokrywkami (chroniącymi przed zamazaniem lub zabrudzeniem). Płyta czołowa ma być zgodna ze standardem uchwytu typu Mosaic (45x45mm), celem jak największej uniwersalności i możliwości adaptacji do

dowolnego systemu i linii wzorniczej osprzętu elektroinstalacyjnego dowolnego producenta.

Zastosowanie adaptera kąтового wymusza prawidłowe ułożenie kabla skrętkowego w puszcze pod lub natynkowej w postaci łagodnego wyprowadzenia skrętki w górę bez konieczności nadmiernego załamania, które może spowodować pogorszenie lub utratę prawidłowych parametrów transmisyjnych.

Testowanie systemu

Rodzaj użytego sprzętu, sposób testowania.

Pomiary okablowania należy wykonać na zgodność z wymaganiami dla Klasy EA/ Kategorii 6A wg obowiązujących norm.

Wykonawstwo pomiarów powinno być zgodne z normą PN-EN 50346:2004/A1+A2:2009. Pomiary należy wykonać dla wszystkich interfejsów okablowania poziomego.

- Miernik dynamiczny (analyzer), który zostanie użyty do pomiarów musi posiadać oprogramowanie do pomiarów według aktualnych norm i musi posiadać aktualny certyfikat potwierdzający dokładność jego wskazań.
- Analyzer okablowania wykorzystany do pomiarów musi charakteryzować się przynajmniej IV klasą dokładności wg IEC 61935-1/Ed. 3
- W przypadku sieci miedzianej pomiary należy wykonać w konfiguracji pomiarowej łącza stałego (ang. „Permanent Link”) – przy wykorzystaniu odpowiednich adapterów pomiarowych specyfikowanych przez producenta sprzętu pomiarowego.
- W przypadku sieci miedzianej pomiary należy wykonać w konfiguracji pomiarowej permanent link PL2

Pomiar każdego toru transmisyjnego poziomego (miedzianego) powinien zawierać:

- mapę połączeń,
- długość połączeń i rezystancje par,
- opóźnienie propagacji oraz różnicę opóźnień propagacji,
- tłumienie,
- NEXT i PS NEXT w dwóch kierunkach,
- ACR-F i PS ACR-F w dwóch kierunkach,
- ACR-N i PS ACR-N w dwóch kierunkach,
- RL w dwóch kierunkach,
- PSAACRF oraz PSANEXT lub informacje od producenta, że parametry te są spełnione w danej konfiguracji (wymagany odpowiedni certyfikat wydany przez laboratorium pomiarowe). Instalację należy wykonać zgodnie z normami i zaleceniami producenta okablowania.

Na raportach pomiarów powinna znaleźć się informacja opisująca wielkość marginesu (inaczej zapasu, tj. różnicy pomiędzy wymaganiem normy a pomiarem, zazwyczaj wyrażana w jednostkach odpowiednich dla każdej mierzonej wielkości). Zastosować się do procedur certyfikacji producenta systemu okablowania strukturalnego.

Opis sposobu oznaczania przebiegów poziomych.

Numeracja gniazd.

Przyjęto następujący sposób oznaczenia gniazd w punktach logicznych PL:

Px/N gdzie:

P - oznaczenie numeru panela w szafie dystrybucyjnej do której jest doprowadzony

kabel z danego PL,

N - kolejny numer gniazda RJ45 w danym panelu.

Wszystkie gniazda muszą być oznaczone zgodnie z planami (na końcu dokumentacji). Oznaczenia muszą być są na stałe zamocowane w gniazdach na panelach 19 - calowych w miejscach do tego przeznaczonych.

Dokumentacja powykonawcza i certyfikacja.

Wszystkie komponenty systemu okablowania strukturalnego winny być wyprodukowane przez jednego producenta, poświadczone certyfikatem producenta.

Wszystkie elementy powinny być fabrycznie nowe i pochodzić z bieżącej produkcji.

Wszystkie elementy toru transmisyjnego powinny pochodzić od jednego producenta, który udzieli minimum 25-letnią gwarancję systemową. Wymóg pochodzenia poszczególnych komponentów obowiązuje, co najmniej w takim zakresie elementów, jaki wyznaczył producent instalowanego okablowania, jako warunek uzyskania certyfikatu 25-letniej gwarancji systemowej.

System okablowania musi spełniać standardy kategorii 6A.

Wykonawca jest zobowiązany do dostarczenia aktualnej dokumentacji powykonawczej w postaci elektronicznej jak i w formie papierowej z pomiarami sieci logicznej i elektrycznej.

Po zakończeniu instalacji, Wykonawca wystąpi z wnioskiem do firmy BKT Elektronik o certyfikację instalacji kategorii 6A i po pozytywnie zakończonym audycie, dostarczy „Certyfikat” Użytkownikowi.

System Kontroli Dostępu

Inwestor posiada system kontroli Regitech i zaleca wykorzystanie tego systemu dla objęcia kontrolą dostępu pomieszczeń w Legnicy. Istnieje połączenie sieciowe DUW Wrocław – Legnica więc będzie możliwość dostępu do oprogramowania.

Regitech Kontrola Dostępu jest modułem systemu Regitech, który po połączeniu z elementami wykonawczymi w postaci bramek, elektronicznych zamków i czytników kart zbliżeniowych tworzy kompleksowe rozwiązanie odpowiadające za sprawne funkcjonowanie systemu bezpieczeństwa firmy i pracowników.

Podstawą działania modułu są wydzielone strefy dostępu wyposażone w urządzenia dostępowe, takie jak zamki elektroniczne, bramki, czy tripod wyposażone w dodatkowe czytniki kart zbliżeniowych. Karty te są jednocześnie indywidualnymi identyfikatorami każdego pracownika. Moduł Kontrola Dostępu przechowuje informacje o uprawnieniach każdego z pracowników do wejścia do określonych stref w zadanych przedziałach czasu. Gwarantuje to, że tylko uprawnione osoby wejdą do swojej strefy i to tylko w określonym przedziale czasu.

W najprostszym przypadku może być to np. oznaczenie momentu wejścia do biurowca lub hali produkcyjnej.

W module można definiować harmonogramy otwarcia poszczególnych przejść, raportować ilość osób przebywających aktualnie w poszczególnych strefach, sprawdzać miejsce przebywania konkretnych osób. Dzięki temu można ograniczyć obecność wybranych osób w wybranych miejscach poza dozwolonymi godzinami. System pozwala obsługiwać dowolną ilość stref i dowolną ilość pracowników.

Niski koszt wdrożenia systemu oraz jego niewielkie całkowite koszty posiadania (TCO) powodują, że od strony ekonomicznej system ten jest rozwiązaniem bardzo atrakcyjnym. Zastosowane najnowsze technologie informatyczne i elektronika użyta w urządzeniach wykonawczych zapewniają wieloletnią bezawaryjną pracę całości. Moduł, dzięki swojej elastyczności i przejrzystemu projektowi, pozwala na łatwą integrację z innymi systemami wykorzystywanymi w firmie. Istotnym czynnikiem wyboru tego rozwiązania jest także fakt, że zespół konsultantów z firmy Regitech dysponuje wieloletnim doświadczeniem w projektowaniu stref dostępu, doborze urządzeń wykonawczych i służy pomocą w czasie wdrożenia systemu Regitech.

W efekcie użytkownicy systemu mogą:

- zmniejszyć koszty funkcjonowania systemu bezpieczeństwa firmy,
- poprawić bezpieczeństwo pracowników, informacji i majątku firmy,
- ograniczyć lub uniemożliwić dostęp dla osób niepowołanych,
- monitorować obecność poszczególnych osób w wybranych obszarach.

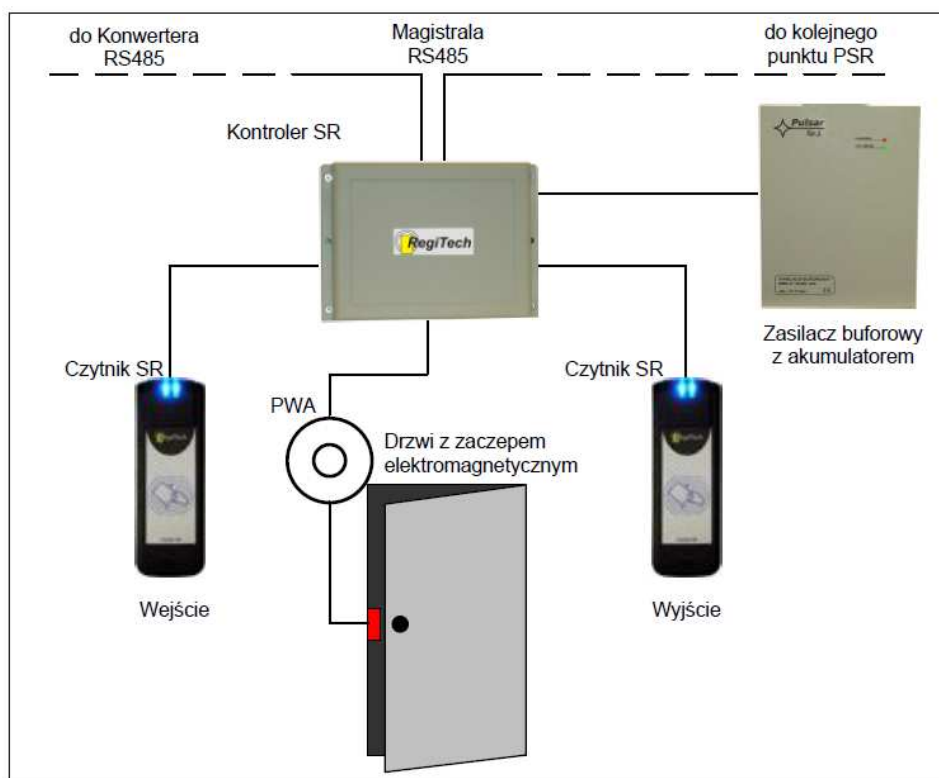
Regitech Kontrola Dostępu posiada także rozbudowane funkcje wizualizacji. Dzięki nim można bezpośrednio weryfikować czy osoba wchodząca z danym identyfikatorem jest tą samą osobą, której zdjęcie jest zapisane w systemie. Moduł graficznie prezentuje także stan urządzeń i ich aktywność umożliwia proste i szybkie sporządzanie raportów i zestawień w podziale na strefy, grupy pracowników, czy poszczególne osoby.

Kontrolą dostępu powinna zostać objęta serwerownia, przylegające do niej pomieszczenie

z przyłączami światłowodowymi, pokój kierownika (tam gdzie będą gniazdka P2/05-06) i pokój przy wejściu do budynku (tam gdzie będą gniazdka P7/02-03).

Po analizie potrzeb Klienta zaproponowano zainstalowanie Systemu Rejestracji składającego się z 4 Punktów Systemu Rejestracji (PSR). Ze względu na zastosowanie kontroli dostępu Punkty Systemu Rejestracji zostaną wyposażone w blokady w postaci zaczepek elektromagnetycznych rewersyjnych.

Szczegółowe opisy poszczególnych Punktów Systemu Rejestracji poniżej:



Rysunek punktu typu K2C1BR1PWA

Punkt typu K2C1BR1PWA złożony jest z Kontrolera SR, dwóch Czytników SR czarnych, zasilacza buforowego z akumulatorem, zaczepu elektromagnetycznego rewersyjnego (blokada drzwi) i przycisku wyjścia awaryjnego. Jeden czytnik umożliwia rejestrację wejścia, a drugi rejestrację wyjścia. Potwierdzeniem rejestracji jest sygnał dźwiękowy oraz optyczny (zielony dla karty aktywnej, żółty dla karty zablokowanej oraz czerwony dla karty obcej).

Kontroler SR dodatkowo steruje blokadą drzwi w zależności od uprawnień rejestrowanych kart. Zastosowanie przycisku wyjścia awaryjnego pozwala na awaryjne zwolnienie blokady.

Uwaga: Założono, że drzwi wyposażone są w samodomykacz dwustopniowy oraz szyld od strony wejściowej i wyjściowej.